

СИСТЕМА ТРОЛЛЕЙНОГО ШИНОПРОВОДА

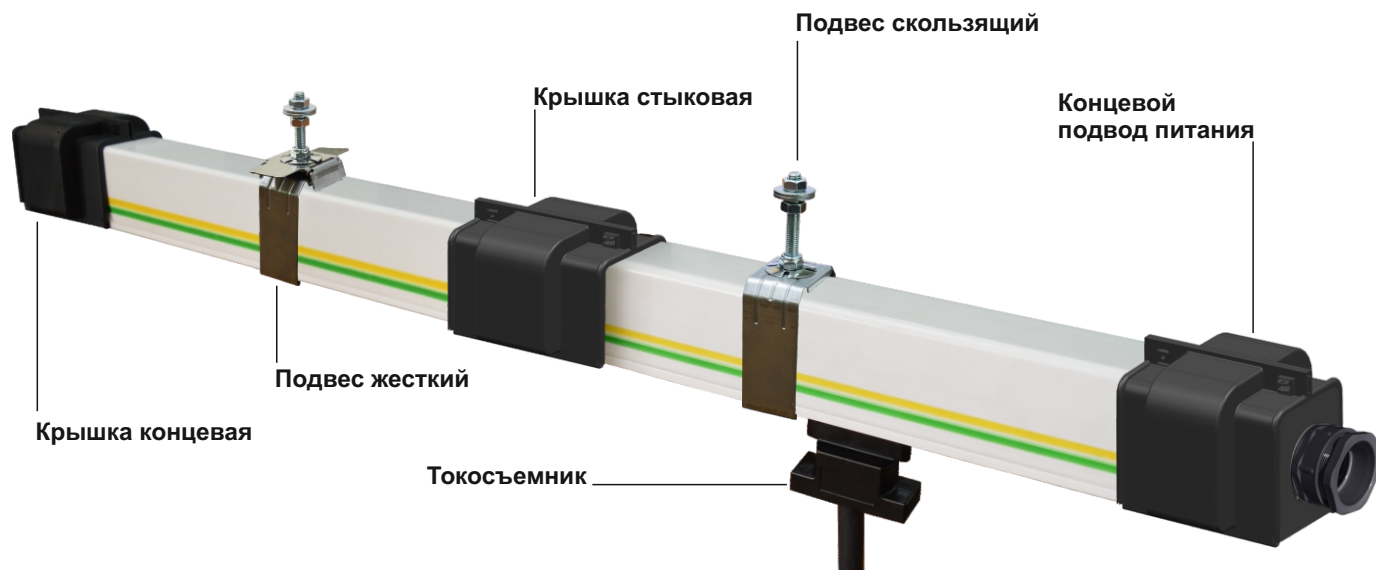


ТЕННОСТРОН

КАТАЛОГ ПРОДУКЦИИ «ТРОЛЛЕЙНЫЙ ШИНОПРОВОД»

Содержание

ВВЕДЕНИЕ	2
ТРОЛЛЕЙНЫЙ ШИНОПРОВОД	3
ПОДВОД ПИТАНИЯ ЛИНЕЙНЫЕ И ТОРЦЕВЫЕ	5
ТОКОСЪЕМНИКИ	6
КОМПЛЕКТУЮЩИЕ ШИНОПРОВОДА	7
ПРИМЕРЫ УЧАСТКОВ МОНТАЖА	9



Основной принцип работы ЗАО «ПТФК «ТехноТрон» - это непрерывная диверсификация, поиск новых рынков и стратегий развития без зависимости от внешних факторов. Компания успешно реализует проекты для рынка коммерческой техники и агропромышленного комплекса. Производственный потенциал и НИОКР позволяют не привлекать сторонние организации для реализации проектов.

ЗАО «ПТФК «ТехноТрон» успешно освоило производство систем троллейного шинопровода. Троллейный шинопровод – это наиболее совершенная система подвода питания для кранового оборудования.

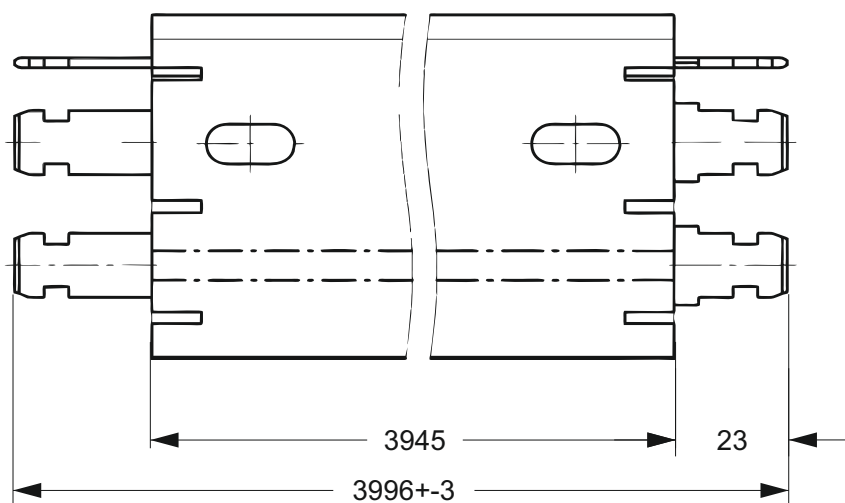
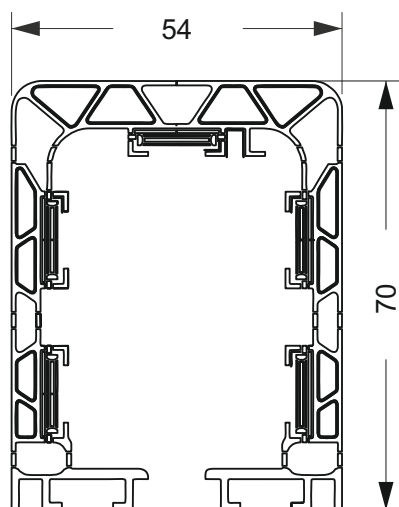
Основное преимущество этих систем заключается в том, что благодаря их использованию возможно проектирование и монтаж систем любой сложности. От одной линии шинопровода можно обеспечить питание нескольких установок оборудования, а широкий ассортимент комплектующих позволяет решать задачи любого проекта.

Класс безопасности этих систем питания гораздо выше, последствия перепадов напряжения и разрывов линий практически исключены. По желанию заказчика возможен монтаж систем обогрева и герметизации.

На данный момент компания «ТехноТрон» первая из Российских компаний, наладившая производство систем троллейного шинопровода в РФ. Локализация производства этих систем в России поспособствует импортозамещению Российских компаний, а также росту инвестиций во внутреннее производство и его модернизацию.



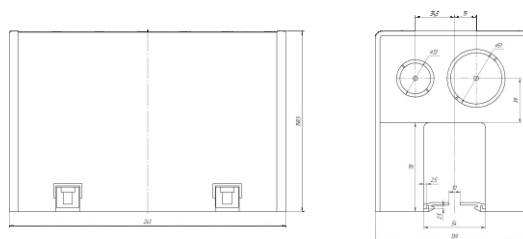
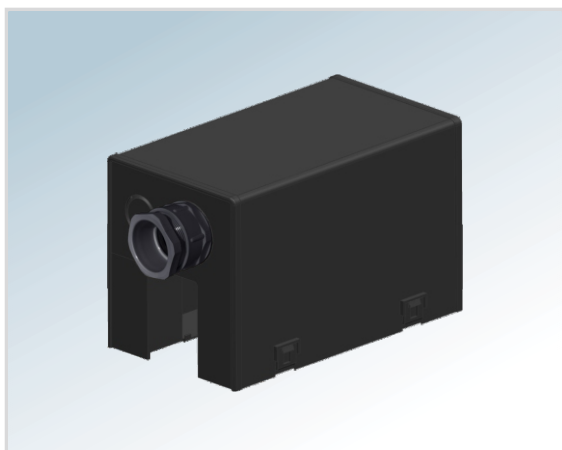
Тип шинопровода	Количество шин	Нагрузка А	Напряжение В	Типоразмер корпуса	Ширина шины	Сечение шины	Вес троллеи (кг.)
21-465-10	5	60	690	3945*70*54 мм.	13	18,2 мм ²	6,83
21-465-11	4	6,2					
21-465	5	100				26 мм ²	8,2
21-465-01	4	7,3					
21-465-02	5	125				32,5 мм ²	9,5
21-465-03	4	8,4					
21-465-08	5	140				42,9 мм ²	11,3
21-465-09	4	9,7					



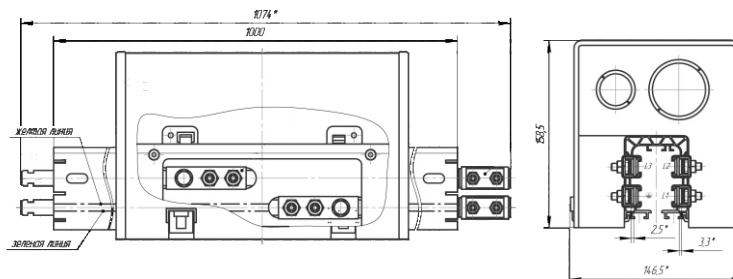
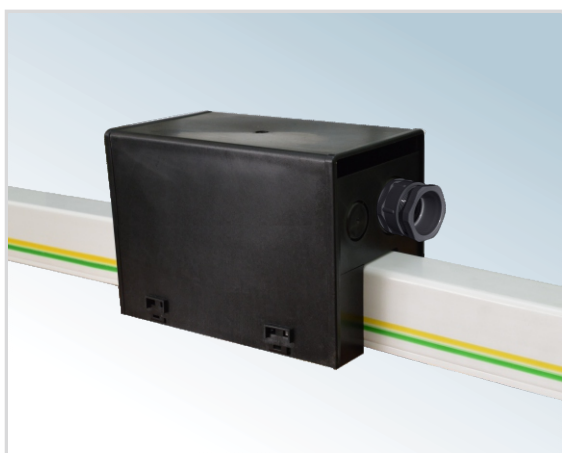
Возможно изготовление участков нестандартной длины под потребность заказчика. В комплект поставки каждой секции (4м.) входят следующие комплектующие:

Наименование	Обозначение	Количество
Крышка стыковая	21- 485- 05	1
Соединение винтовое	21- 485- 08- 03	4

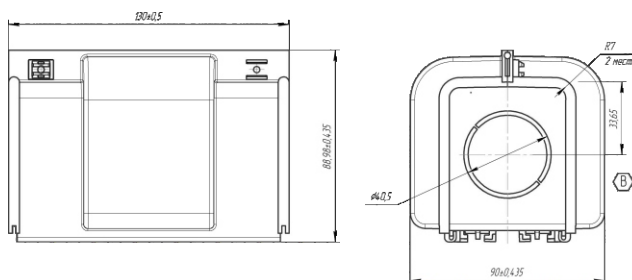
* возможно изготовление нестандартной длины



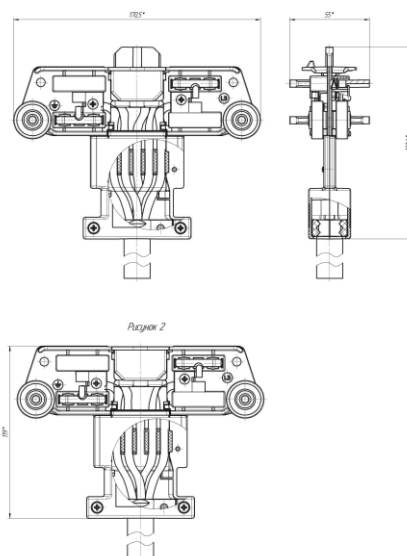
Наименование	Обозначение	Допустимая нагрузка А	Кабельный ввод мм.
Линейный подвод питания 4/100	21-485-02-10 СБ	100	32
Линейный подвод питания 5/100	21-485-02 СБ	100	



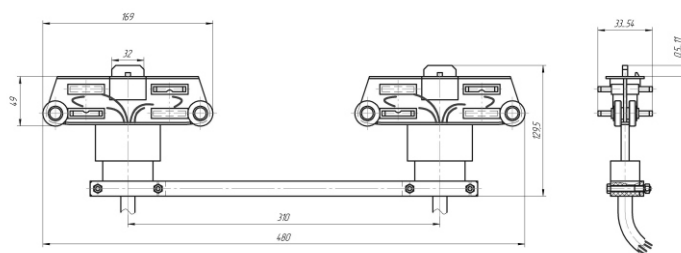
Наименование	Обозначение	Допустимая нагрузка А	Кабельный ввод мм.
Линейный подвод питания 4/125	21-538 СБ	125	32
Линейный подвод питания 5/125	21-538-01 СБ		



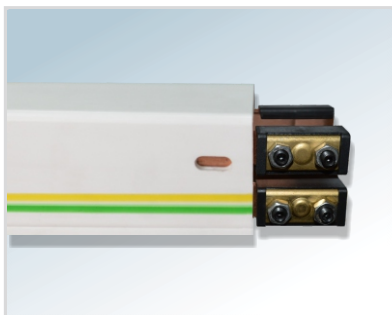
Наименование	Обозначение	Допустимая нагрузка А	Кабельный ввод мм.
Концевой подвод питания 4/60А	21-541 СБ	60	29-40
Концевой подвод питания 5/60А	21-541-01 СБ		



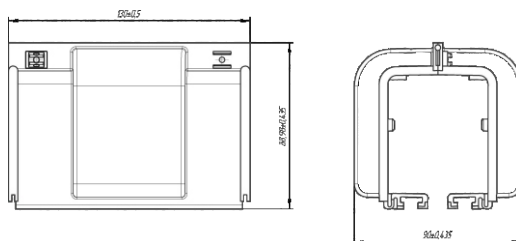
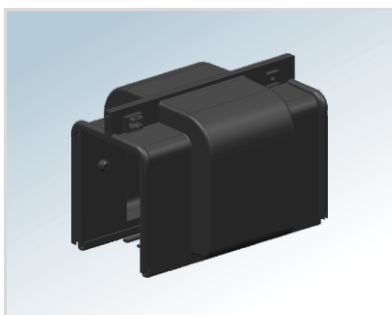
Наименование	Обозначение	Допустимая нагрузка А	Число контактов	Примерный диаметр соединительного провода	Вес
Токосъемник	21-485-01	60	5	15,7	1,02
	21-485-01-20		4		0,92



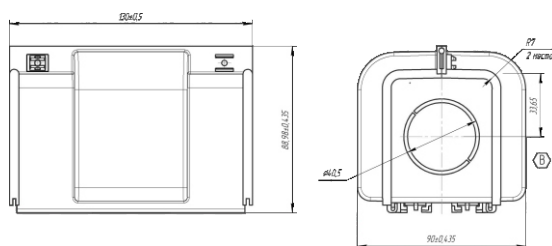
Наименование	Обозначение	Допустимая нагрузка А	Число контактов	Примерный диаметр соединительного провода	Вес
Токосъемник сдвоенный	21-485-14	120	10	16	2,1
	21-485-14-02		8		1,9
Токосъемник сдвоенный	21-485-14	80	10	14,5	1,82
	21-485-14-03		8		1,65



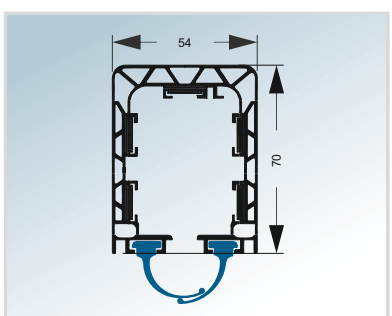
Наименование	Обозначение	Назначение
Соединение шины винтовое	21-485-08-03 СБ	Для соединения шин между секциями



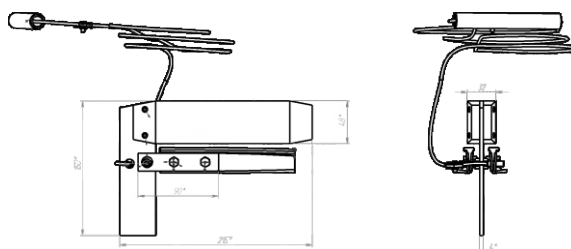
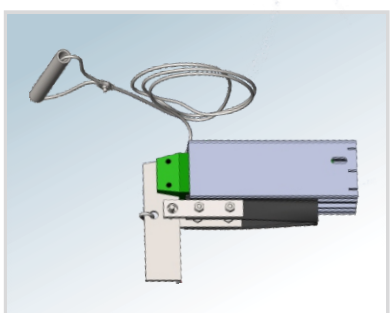
Наименование	Обозначение	Назначение
Крышка стыковая	21-485-05	Для закрытия соединений шин



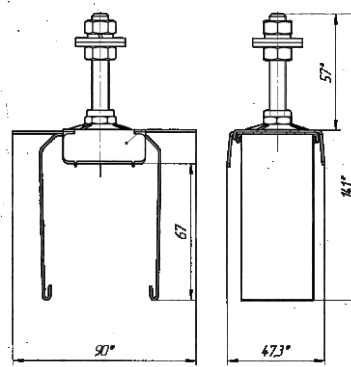
Наименование	Обозначение	Назначение
Крышка концевая	21-485-07	Внешняя заглушка последней секции шинпровода



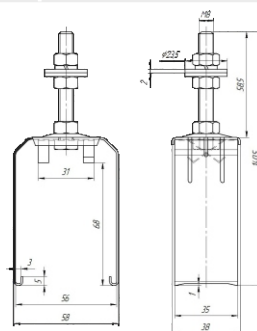
Наименование	Назначение
Герметизирующая лента	Монтаж герметизирующей ленты повышает базовую защиту от пыли и влаги IP 23 до IP 44, позволяет эксплуатацию в температурном режиме от -40 до +40°C



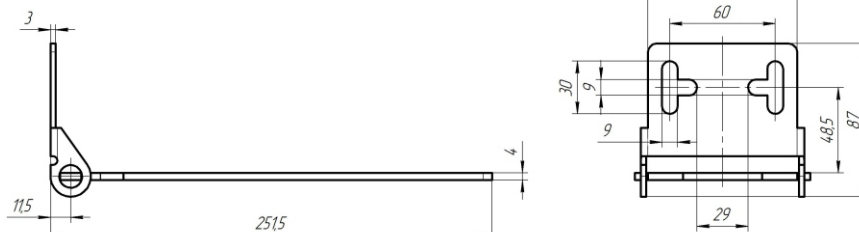
Наименование	Обозначение	Назначение
Устройство для монтажа герметизирующей ленты	21-539-000	Для монтажа герметизирующей ленты



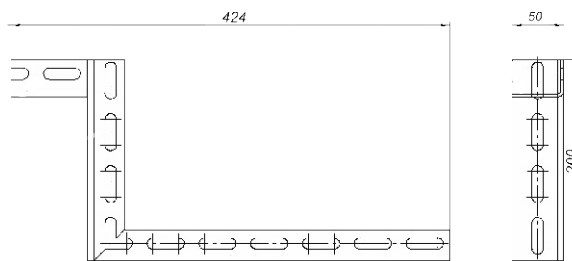
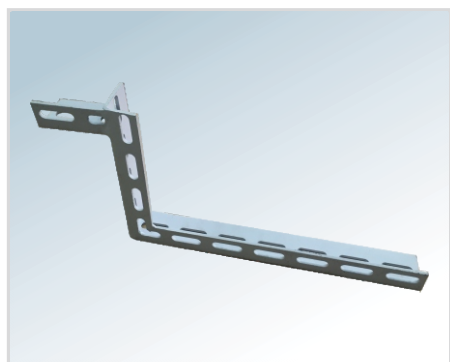
Наименование	Обозначение	Назначение
Подвес жесткий	21-485-03 СБ	Для крепления шинпровода к кронштейну, устанавливаются 1 на участок 100 м., 2 на участок более 100 м.



Наименование	Обозначение	Назначение
Подвес скользящий	21-485-03-00 СБ	Для крепления шинпровода к кронштейну, устанавливаются каждые 2м.

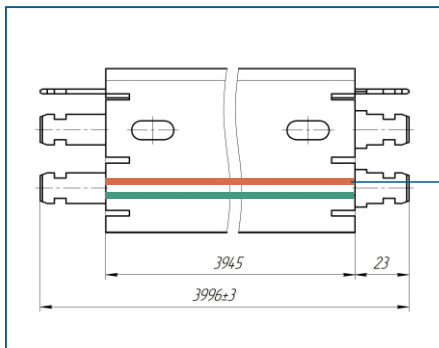


Наименование	Обозначение	Назначение
Захват токосъемника	21-485-11 СБ	Приводит движение токосъемника в линии параллельно крану



Наименование	Обозначение	Назначение
Кронштейн приварной 5R	21-497	Для монтажа линии к подкрановой балке

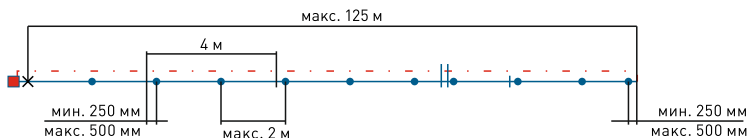
рис.1



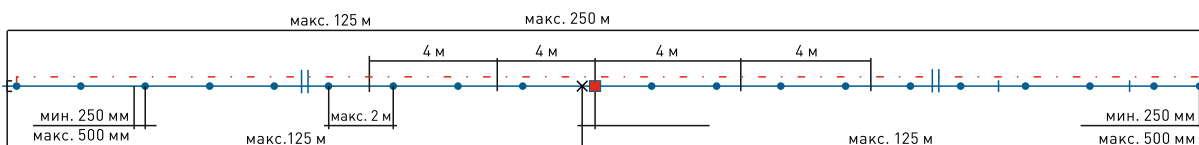
Индикаторы заземления (цветные полосы) при монтаже шинопровода надо располагать со стороны подкранового пути».

рис.2

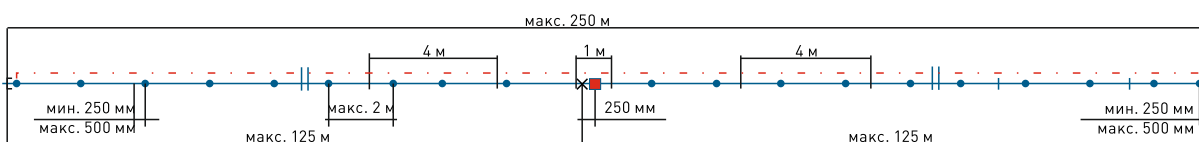
а) Для концевого питания



б) Для питания на стыке



в) Для питания на стыке с линейным подводом на 1 м. шинопровода



Условные обозначения

- Шинопровод
- - - Подкрановый путь
- +— Стыковая крышка
- x— Жёсткий подвес
- Продольное питание
- ┌— Концевая крышка
- Концевое питание
- Скользящий подвес

КОНТАКТЫ

ЗАО «Производственная торгово-финансовая компания «Технотрон»

Адрес: Республика Татарстан, г. Набережные Челны,
Промышленно-коммунальная зона, ул. Моторная, д.38

Почтовый адрес: 423812, РФ, РТ, г. Набережные Челны, а/я №12008

Приемная: т/ф (8552) 20-20-51

Отдел продаж: т/ф (8552) 20-20-71

Отдел маркетинга и развития продаж: т/ф (8552) 20-20-50

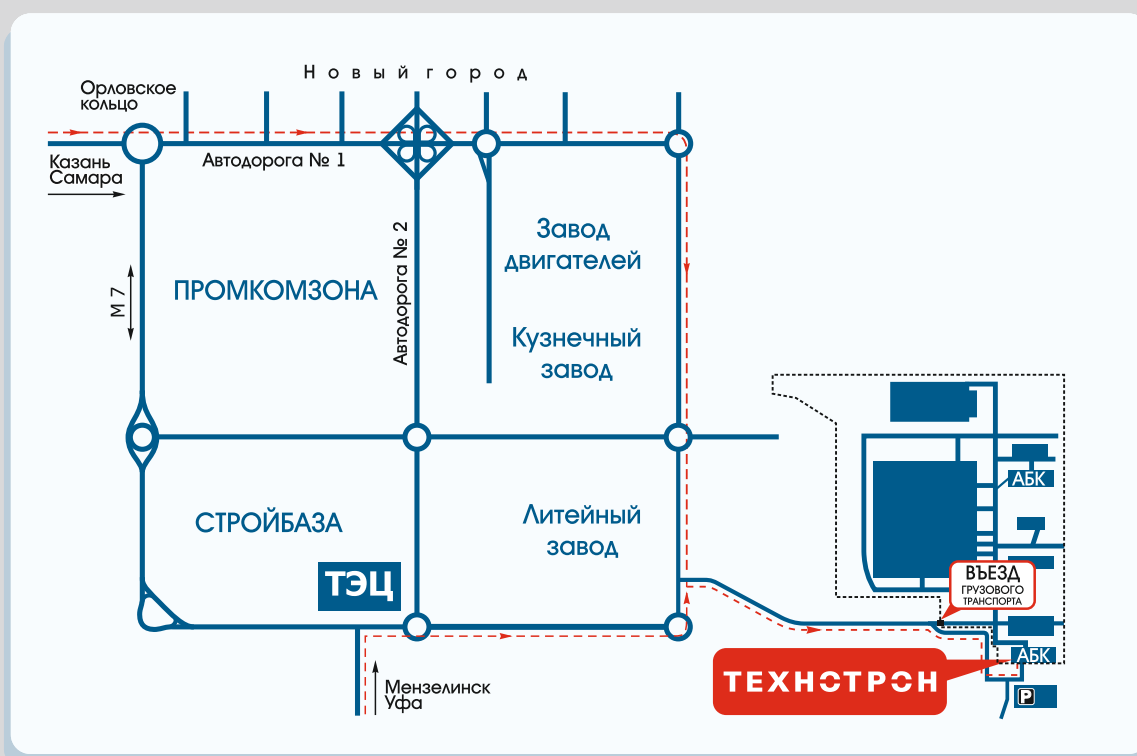
Служба качества: т (8552) 20-20-48

Фирменный магазин «Технотрон»: т/ф (8552) 44-86-02

e-mail: market@tehnotron.biz, 202071@tehnotron.biz

Сайт: www.pktehnotron.com

Схема проезда



ТЕХНОТРОН

www.pktehnotron.com