



Каталог
СИСТЕМ ТОКОПОДВОДОВ

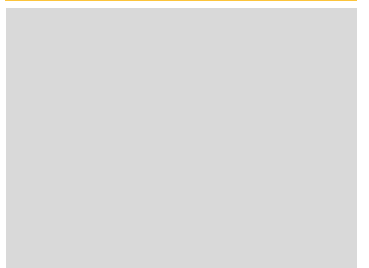
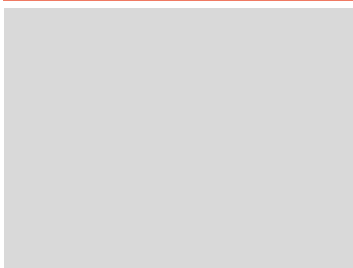
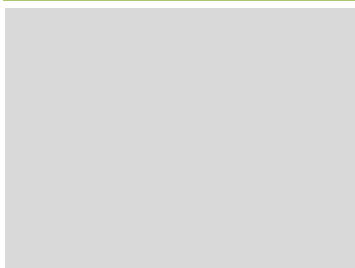
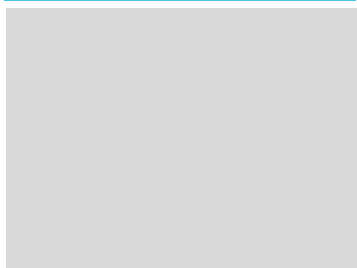


1 - 15 

16 - 31 

32 - 47 

48 - 51 



-
-
-
-
-
-
-
-

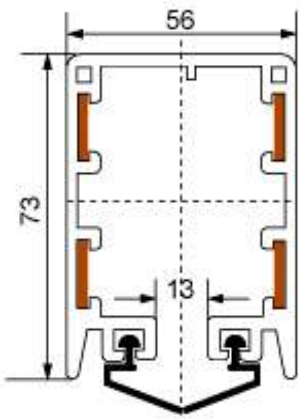
ISO 9001
HFP



	35	240
	600	
	75 /	$2 \pm 10\%$
	40 /	$2 \pm 10\%$
	-30°C	+70°
	50 % 25 %, 50 %	

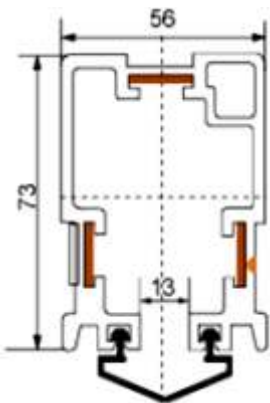
B1

HFP56



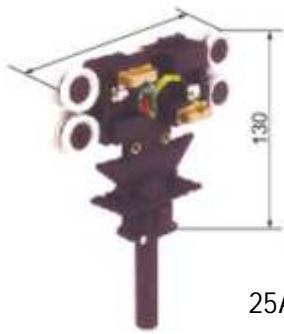
HFP56:	,4
	- 4
	2 2
	R = 0.8
	-1.2 .
	14.5
	17.6
	21.0

Тип	Кол-во жил	Сечение, мм ²	Ток, А	Напряжение, В	Вес, кг	Номер
HFP56-4-8/35 (1)	4	8	35	600	2.09	560814
HFP56-4-10/50 (1)	4	10	50	600	2.16	561014
HFP56-4-12/65 (1)	4	12	65	600	2.23	561214
HFP56-4-15/80 (1)	4	15	80	600	2.30	561514
HFP56-4-20/100 (2)	4	20	100	600	2.43	562024
HFP56-4-25/120 (2)	4	25	120	600	2.56	562524
HFP56-4-35/140 (2)	4	35	140	600	2.95	563524
HFP56-4-50/170 (2)	4	50	170	600	3.25	565024
HFP56-4-70/210 (2)	4	70	210	600	3.85	567024
HFP56-4-80/240 (3)	4	80	240	600	4.16	568034

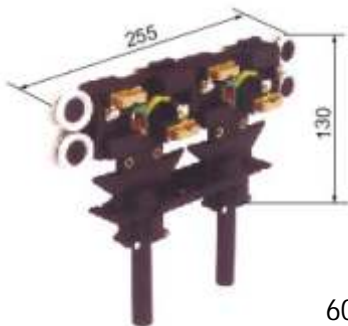


HFP56:	,3
	- 4
	2 2
	R = 0.8
	-1.2 .
	1. 14.5
	2. 17.6

Тип	Кол-во жил	Сечение, мм ²	Ток, А	Напряжение, В	Вес, кг	Номер
HFP56-4-8/35 (1)	3	10	50	600	1.95	561013
HFP56-4-10/50 (1)	3	15	80	600	2.13	561513
HFP56-4-12/63 (1)	3	20	100	600	2.24	562023
HFP56-4-15/80 (1)	3	25	120	600	2.37	562523
HFP56-4-20/100 (2)	3	35	140	600	2.63	563523
HFP56-4-25/120 (2)	3	50	170	600	3.02	565023



25А - 40А



60А*



80А

- Токосъемник 25А используется для 35А-50А
- Токосъемник 40А используется для 65А-120А
- 25А - 40А используется при изгибах ($R > 800$)
- Токосъемник 60А используется при изгибах ($R > 1600$)
- Макс. скорость 150 м/мин
- Токосъемник 80А используется для 140А-240А
Макс. скорость 135 м/мин

Соединительный кабель

- 25 А, 2.5 мм²/жила x4
- 40 А, 4.0 мм²/жила x3 + 2.5 мм²/жила x1
- 60 А, 4.0 мм²/жила x6 + 2.5 мм²/жила x2

Тип	Вес, кг	Кол-во жил	Ток, А	Номер
56JD-4/25	0.49	4	25	563125
56JD-4/40	0.52	4	40	563140
56JD-4/60	0.99	4	60	563160
56JD-4/80	1.23	4	80	563180



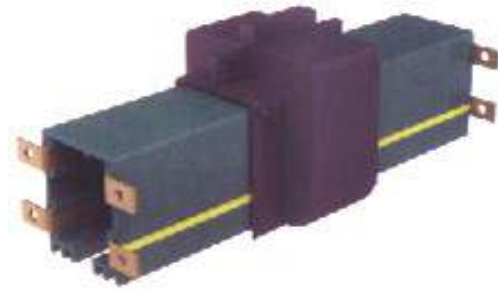
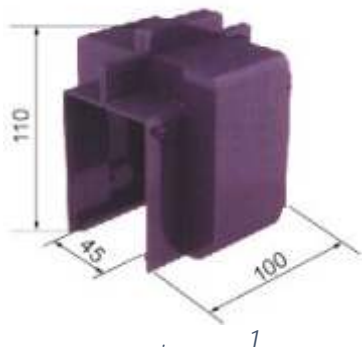
80А

- Токосъемник используется при изгибах ($R \geq 2500$)
- Токосъемник 80А используется для 140А-240А

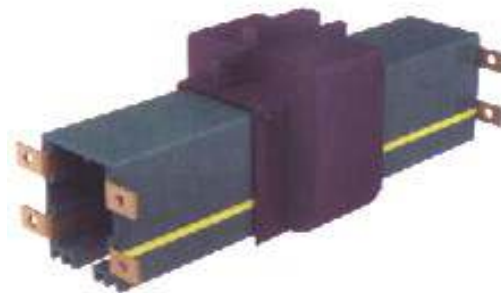
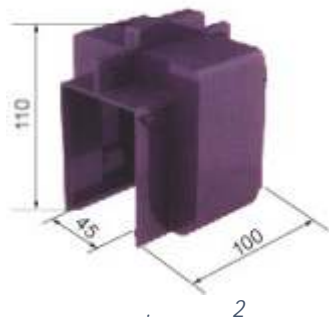
Соединительный кабель

- 80 А, (6.0 мм² x2/жила)X3. Длина: 1 м

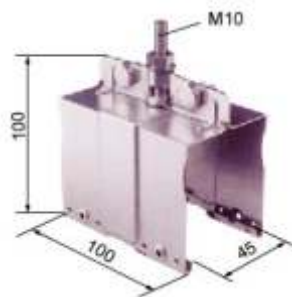
Тип	Вес, кг	Кол-во жил	Ток, А	Номер
56JD-4/40	0.85	3	80	568033



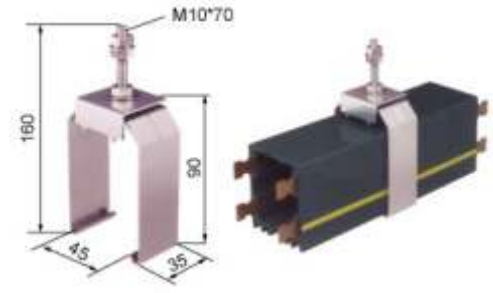
56LJ/45	0.091	563401
---------	-------	--------



56LJ-5	0.156	563405
--------	-------	--------



56LJ-5	0.251	563408
--------	-------	--------

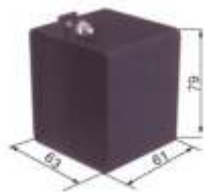


56DJ/2	0.186	.	563911
--------	-------	---	--------

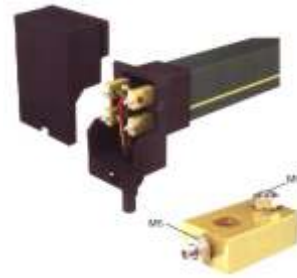
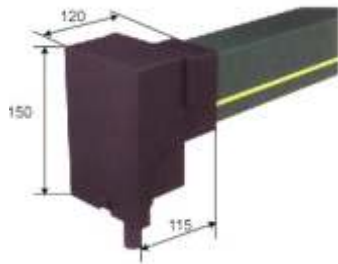
56DJ/1	0.212	.	563901
--------	-------	---	--------



56JT-80A	0.042		560001
56JT-120A	0.049		560002
56JT-140A	0.053		560003
56JT-170A	0.058		560005
56JT-210A	0.065		560006
56JT-240A	0.085		560008

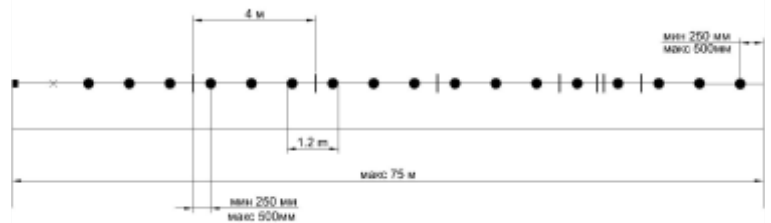
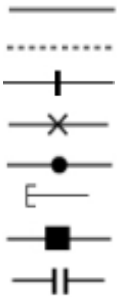


56DM	0.071		563701
------	-------	--	--------

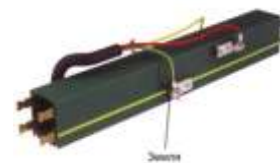


56DG	0.225		564685
------	-------	--	--------

56EJ-1	0.056		560009
--------	-------	--	--------



56ZJ-11			560011
56ZJ-21			560021
56ZJ-31			560031



56ZG/500-X/M		564699
--------------	--	--------

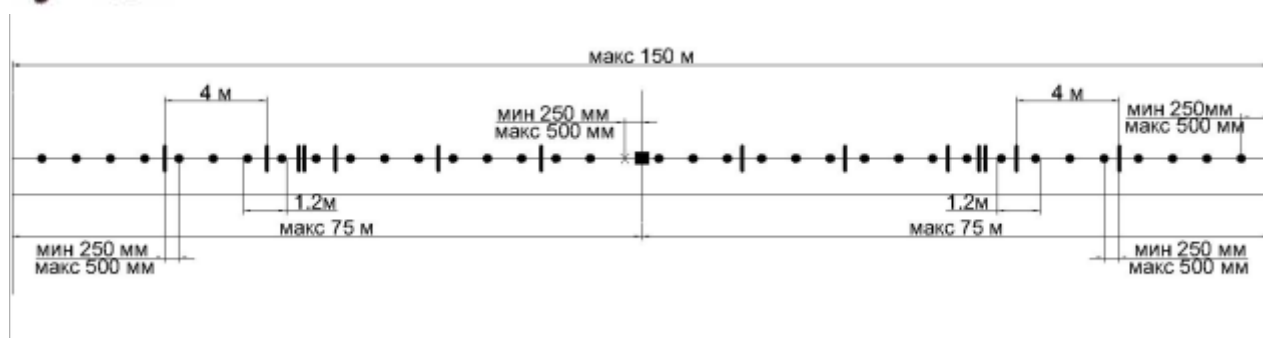
**X/m – (: 56ZG/500-4/50A, 4 , 50)



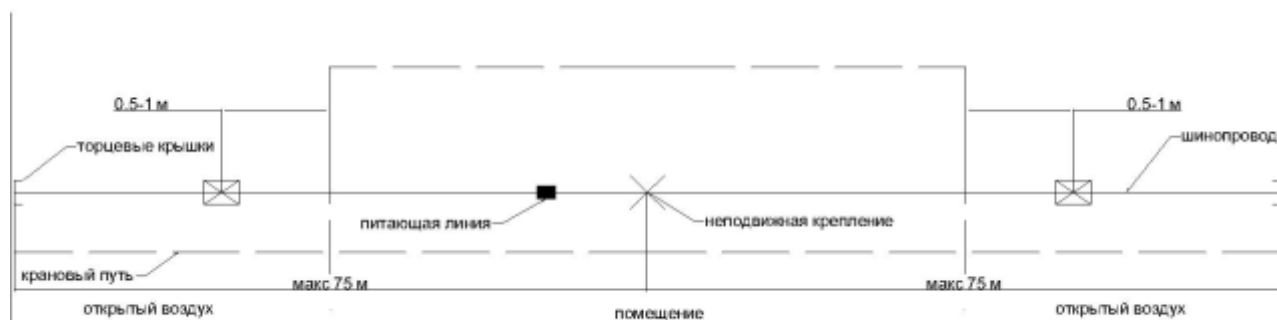
56GJT-80A	0.051		560081
56GJT-120A	0.058		560082
56GJT-140A	0.065		560083
56GJT-170A	0.076		560085
56GJT-210A	0.086		560086
56GJT-240A	0.095		560088

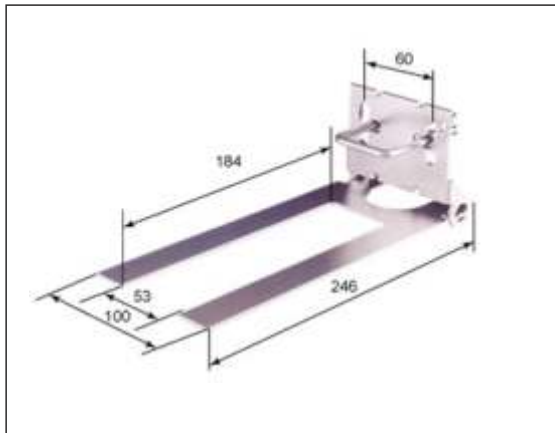


56LED	0.275	564685
-------	-------	--------

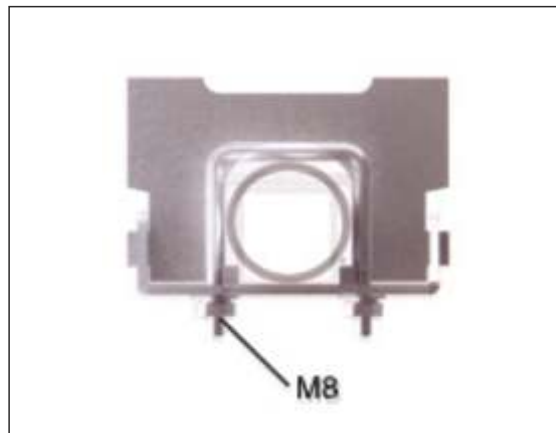
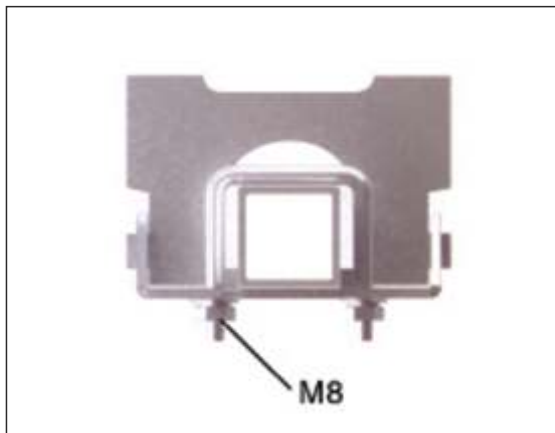


56JXD/30	566030
----------	--------

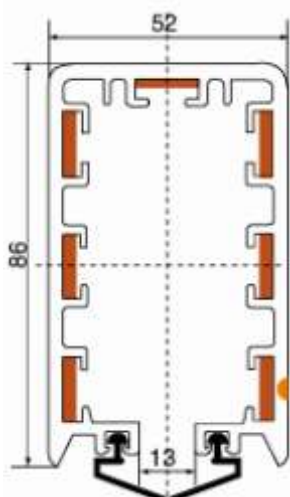




56	/53	0.53	565053
----	-----	------	--------



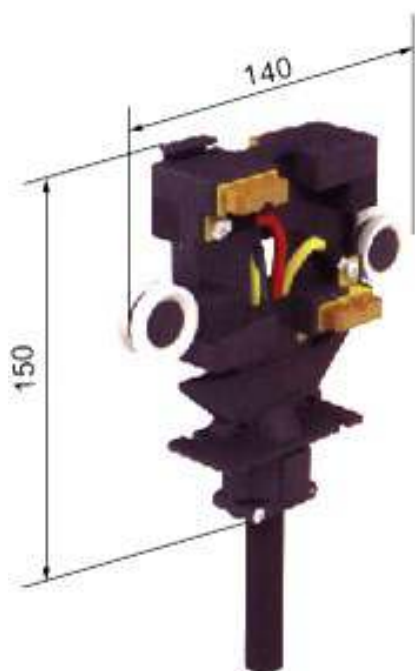
HFP 52



4(5,6,7)	- 1.2
: HFP52-4(5,6,7)	- 4
: 12.5	- R=1.2

			2		
HFP 52-4-10/50	4	10	600	2.05	521014
HFP 52-5-10/50	5	10	600	2.14	521015
HFP 52-6-10/50	6	10	600	2.23	521016
HFP 52-7-10/50	7	10	600	2.32	521017
HFP 52-4-15/80	4	15	600	2.32	521514
HFP 52-5-15/80	5	15	600	2.44	521515
HFP 52-6-15/80	6	15	600	2.58	521516
HFP 52-7-15/80	7	15	600	2.71	521517
HFP52-4-20/100	4	20	600	2.47	522014
HFP52-5-20/100	5	20	600	2.65	522015
HFP52-6-20/100	6	20	600	2.83	522016
HFP52-7-20/100	7	20	600	2.99	522017
HFP52-4-25/120	4	25	600	2.63	522514
HFP52-5-25/120	5	25	600	2.83	522515
HFP52-6-25/120	6	25	600	3.02	522516
HFP52-7-25/120	7	25	600	3.27	522517
HFP52-4-35/140	4	35	600	2.97	523514
HFP52-5-35/140	5	35	600	3.25	523515
HFP52-6-35/140	6	35	600	3.58	523516
HFP52-7-35/140	7	35	600	3.87	523517
HFP52-4-50/170	4	50	600	3.45	525014
HFP52-5-50/170	5	50	600	3.93	525015
HFP52-6-50/170	6	50	600	4.31	525016
HFP52-7-50/170	7	50	600	4.81	525017

52JD/4-25A - 40A



- Токоъемник 25А - 40А используется при изгибах ($R > 800$)
- Токоъемник 25А используется для тока 35А-50А.
- Токоъемник 40А используется для тока 65А-120А
- Макс. скорость 150 м/мин
(Для шинопроводов с уплотнением до 110 м/мин)

Соединительный кабель

- 25 А, $2.5\text{мм}^2/\text{X}4$
- 40 А, $4.0\text{мм}^2/\text{X}4$
- Длина 0,8 м (кабель длиннее по запросу)

Тип	Вес, кг	Кол-во жил	Ток, А	Номер
52JD-4/25	0.52	4	25	523125
52JD-4/40	0.61	4	40	523140

52JD/7-25 А - 40А*

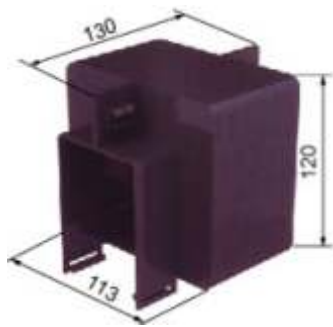


Макс. скорость 135 м/мин
(Для шинопроводов с уплотнением до 110 м/мин)

Соединительный кабель

- 25А, $2.5\text{мм}^2/\text{X}9$
- 40А, $4.0\text{мм}^2/\text{X}9$
- Длина 0,8 м (кабель длиннее по запросу)

Тип	Вес, кг	Кол-во жил	Ток, А	Номер
52JD-7/25	0.98	7	25	523225
52JD-7/40	1.07	7	40	523240



52LJ-5	0.268		523405
--------	-------	--	--------



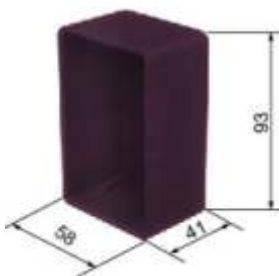
52LJ-8	0.225		523408
--------	-------	--	--------



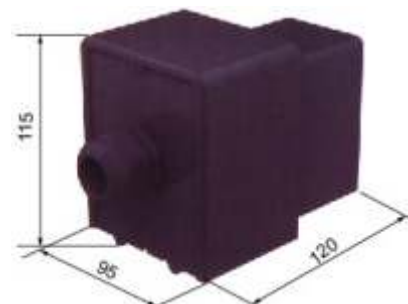
52DJ-1	0.182		523901
--------	-------	--	--------



52JT-80A	0.041		520001
52JT-120A	0.048		520002
52JT-140A	0.052		520003
52JT-170A	0.057		520005
52JT-210A	0.065		520006
52JT-240A	0.084		520008

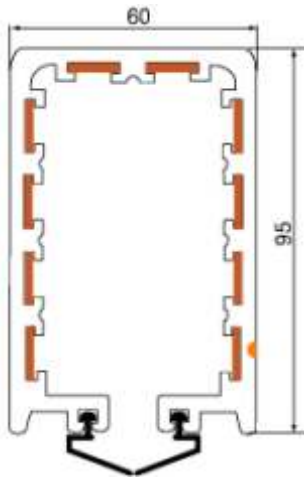


52DM	0.028		523701
------	-------	--	--------



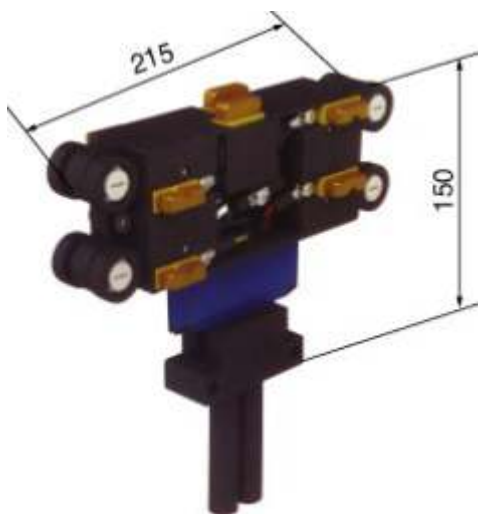
52DG	0.212		524695
------	-------	--	--------

HFP 95



	HFP95-4-n/m,
	10
	4
	12
	1.2
	.R=1.8

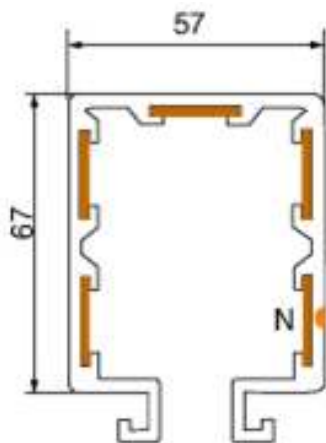
HFP95-10-10/50	10	10	50	600	3.75	951010
HFP95-10-15/80	10	15	80	600	4.19	951510
HFP95-10-20/100	10	20	100	600	5.42	952010



(135 / 110 /)

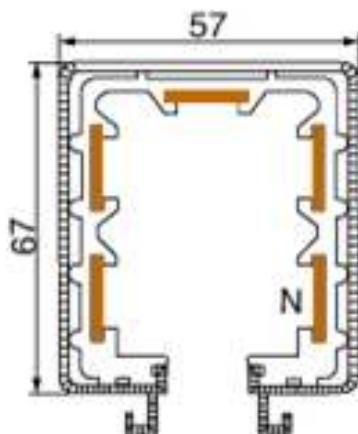
- 25A, 2.5²/X9
- 40A, 4.0²/ 9
- 1 ()

95JD-5/25	1.05	5	25	953125
95JD-5/40	1.13	5	40	953140
95JD-8/25	1.25	8	25	953225
95JD-8/40	1.35	8	40	953240
95JD-10/25	1.45	10	25	953325
95JD-10/40	1.60	10	40	953340



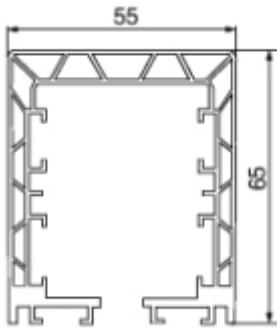
	HFP-4(5)-n/m
	4
	17,6
	.R=1.2
	1.2

		2				
HFP-4-10/50	4	10	50	600	2.61	571014
HFP-4-15/80	4	15	80	600	2.77	571514
HFP-4-20/100	4	20	100	600	2.89	572014
HFP-4-25/120	4	25	120	600	3.02	572514
HFP-4-35/140	4	35	140	600	3.29	573514
HFP-4-50/170	4	50	170	600	3.73	575014



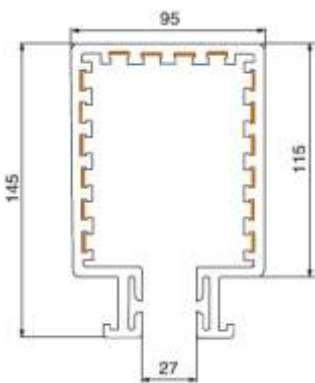
	HFJ-4(5)-n/m,
	4(5)
	4
	1.2
	17,6
	.R=1.5

		2				
HFJ-4-10/50	4	10	50	600	3.03	581014
HFJ-4-15/80	4	15	80	600	3.19	581514
HFJ-4-20/100	4	20	100	600	3.31	582014
HFJ-4-25/120	4	25	120	600	3.44	582514
HFJ-4-35/140	4	35	140	600	3.71	583514
HFJ-4-50/170	4	50	170	600	4.15	585014



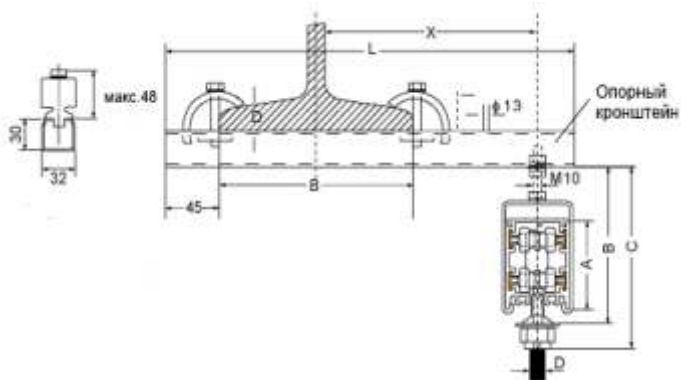
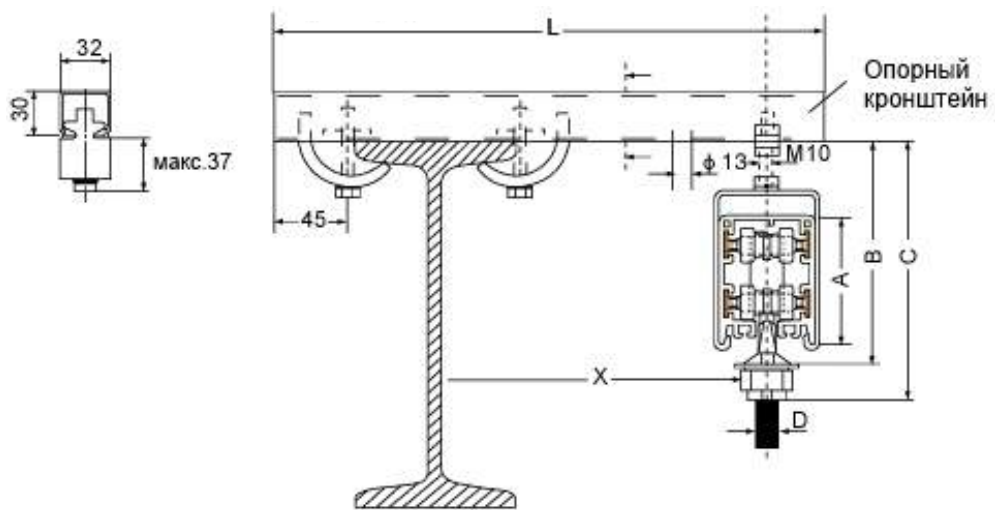
	HFP55-4-n/m,
	4 (5)
	4
	1.2
	.R=1.2
	14,5

	-	,	2	'	'	'	
HFP55-4-10/50	4	10	50	600	1.56	551014	
HFP55-4-15/80	4	15	80	600	1.72	551514	
HFP55-4-20/100	4	20	100	600	1.81	552014	
HFP55-4-25/120	4	25	120	600	2.11	552514	
HFP55-4-35/140	4	35	140	600	2.46	553514	
HFP55-4-50/170	4	50	170	600	2.97	555014	

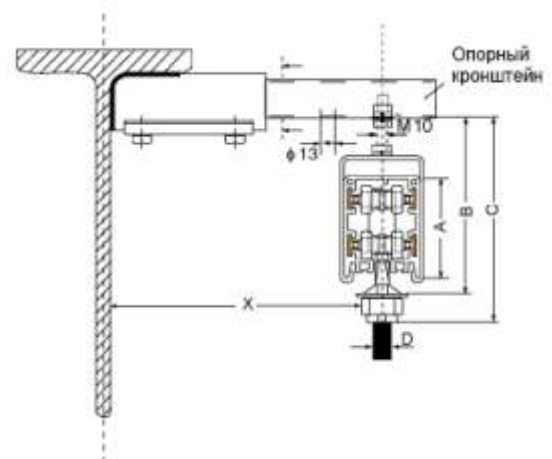
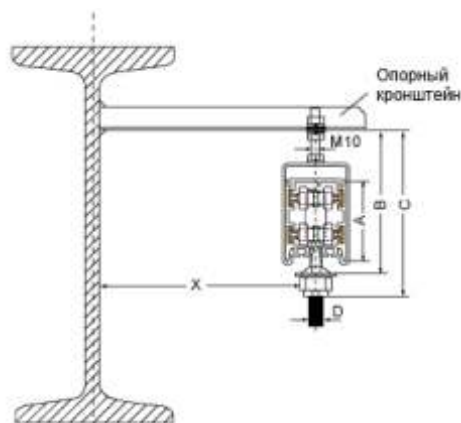


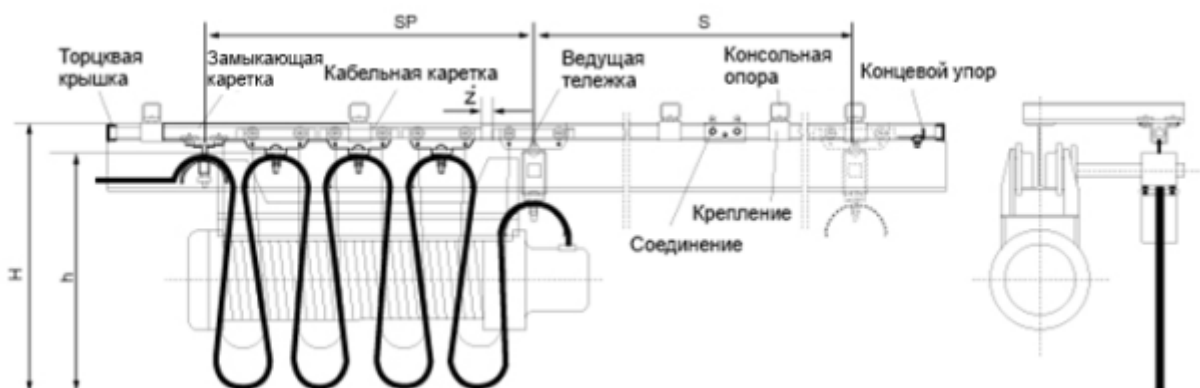
	HFP-X-n/m,
	10-16
	4
	1.2
	10
	.R=1.2

	-	,	2	'	'	'	
HFP-16-10/50	16	10	50	600	5.46	961016	
HFP-16-15/80	16	15	80	600	6.14	961516	



	A	B	C
HFP56	73	165	190
HFP52	86	180	210
HFP95	95	190	220





S = ()
 h = ()
 SP = ()
 Z = ()
 n = -
 l = ()
 D = ()
 f =

$$n = \frac{f \times S}{2h - f \times 1 + 1,254 D}$$

$$h = \frac{f}{2} \left(\frac{S}{n} \right) + 1 - 0,627 \times D$$

$$SP = n \times 1 + Z$$

$$L = (S + SP) \times f$$

(C-)

	C32*30*5	C40*40*2.0	C63*63*4.0	C30*28*1.5
		710116*	720116*	750116*
	1.19	2.00	5.98	1.03
A	32	40	63	30
	30	40	63	28
	12	13	18	10
	1.5	2.0	4.0	1.5
1.5	89	188	503	70
2.0	51	103	425	36
2.5	39	73	302	22
3.0	23	49	195	-
4.0	-	28	85	-

4 6

(C32)



(C32)

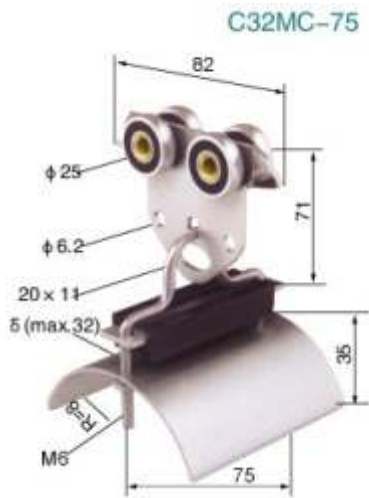


Может использоваться для ходового профиля C32/C40



	C32SC-75/C32SC-70	C32EC-75/C32EC-70
	: -30° +125° : 160 / .	
	: : :	
	: -30° +100°	
	. 25	. 25
()	a .75 W x 32 / .70 W x 32	a .75 W x 32 6 / .70 W x 32
,	0.61/0.59	0.39/0.32
	711101/711105 711102(R=50)	711301/711305 711302(R=50)

(C32)



	C32MC-75	C32MC-70
	: -30° +125° : 160 / .	
	: : : : : : : : : -30° +100°	
	.30	.25
()	.75 Wx32	.75 Wx32
,	0.415	0.295
	711101, 711102 (R=50)	711205



	C32RMC
	: -30° +125° : 160 / .
	: : : : : : : : : -30° +100°
	.22
	.D=50 /D=80 /D=160
	0.29
	711206(D=50, L=160) 711208(D=80, L=190) 711210(D=60, L=270)

C32DJ



C32DJ-1	0.218	.	714101
C32DJ-2	0.223	.	714102

C32DJ



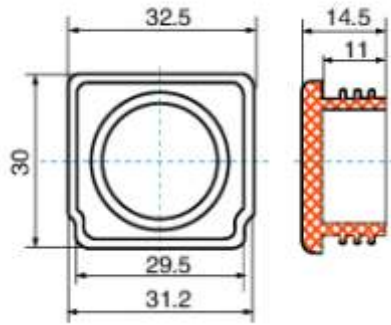
C32DJ-1	0.196	.	714105

C32JT



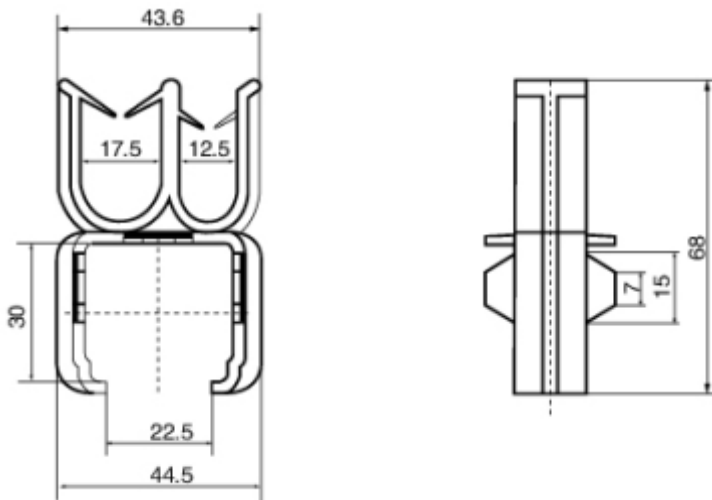
C32JT-1	0.284	.	713401
C32JT-2	0.265	.	713402

C32DM



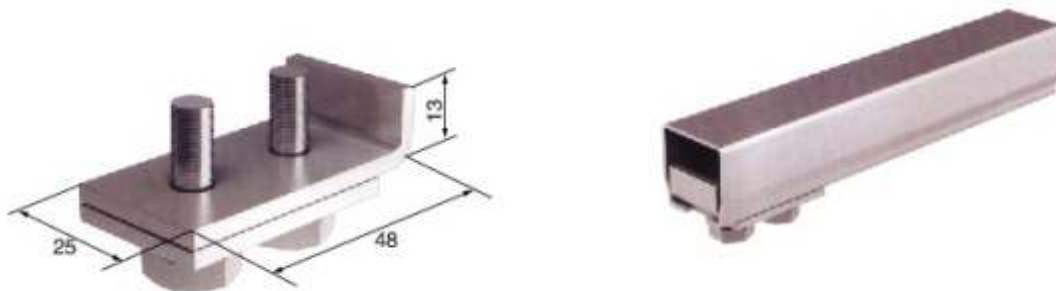
C32DM	0.01		713708
-------	------	--	--------

32



C32XK	0.022		713718
-------	-------	--	--------

C32DZ



C32DZ	0.05		713702
-------	------	--	--------

32/C40.



	C32MC-75	C30SC-60
	. 20	. 30
	.60 W x 32	.60 Wx 32
	0.35	0.63
	701201	701101
	: -30° +125° : 120 /	
	: -30° +100°	

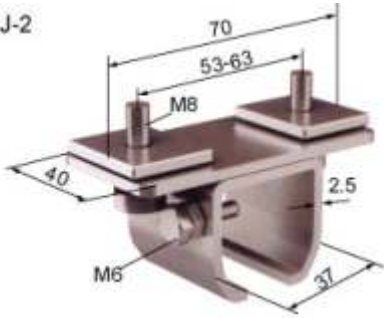
C30EC-60



	C30 EC-60
	:
	:
	:
	. 22
	a .D=50 D=80 D=160
	0.29
	711206(D=50, L=160) 711208(D=80, L=190) 711210(D=60, L=270)

C30DJ

C30DJ-2



C32DJ-2	0.208	.	704102

C30DJ

C30DJ-5



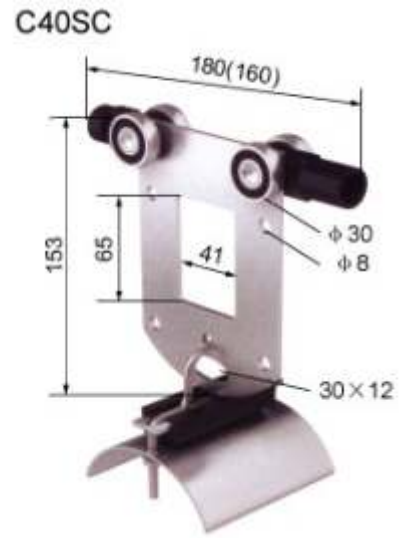
C30DJ-5	0.176	.	704105

C30JT

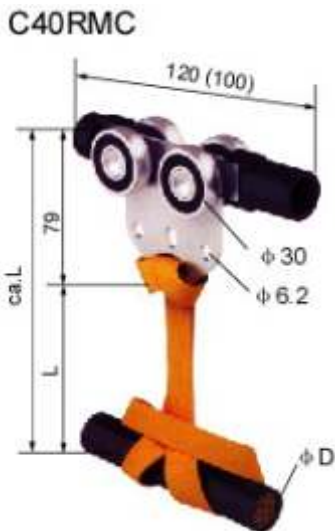
C30JT-1



C30DJ-1	0.358	.	723401

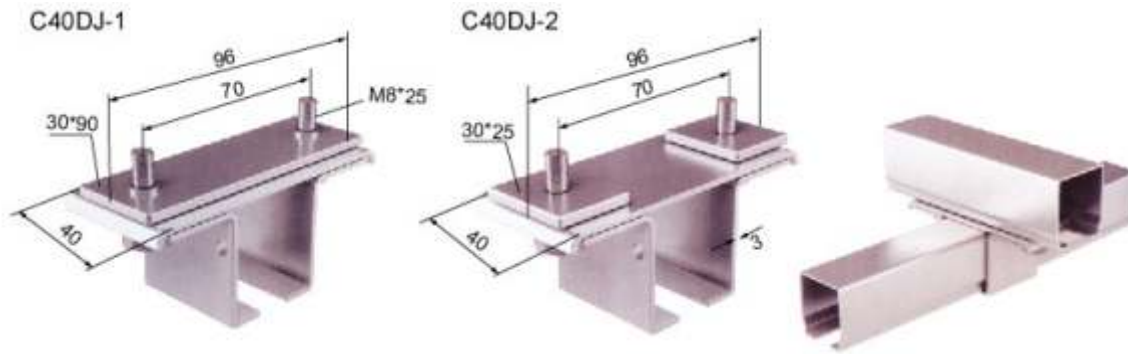


	C40MC	C40SC
	.35	.35
()	.75W 32	.75W 32
,	0.522	0.655
	721201, 721202(R=50)	721101, 721102(R=50)
	: -30° +125° : 160 /	
	: -30° +100°	



	C40RMC
	: -30° +125° : 100 /
	:
	.28
	D=50 /D=80 /D=160
	0.33
	721206(D=50, L=160) 721208(D=80, L=190) 721210(D=160, L=270)

C40DJ



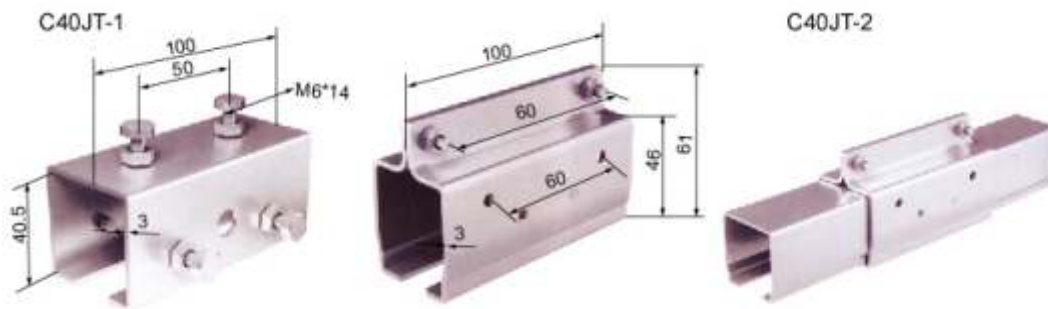
C40DJ-1	0.298	.	704101
C40DJ-2	0.272	.	704102

C40DJ



40DJ-5	0.215	.	724105

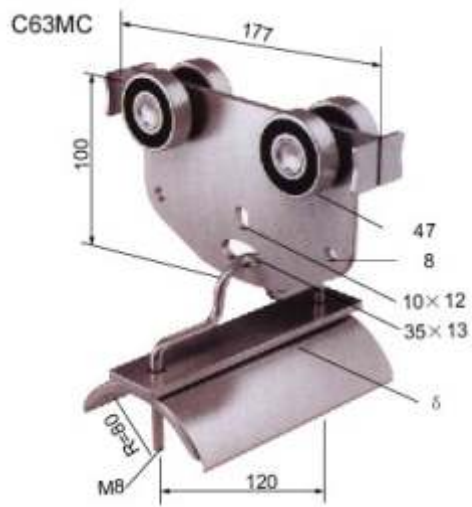
C40JT



C40JT-1	0.348	.	723401
C40JT-2	0.318	.	723402

(C63)

(C63)



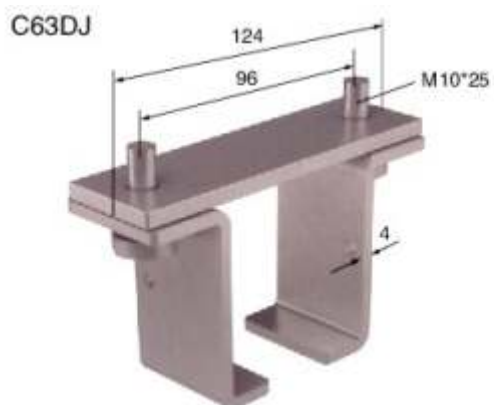
	C63MC	C63SC
	. 65	. 65
()	. 120 W x 40	. 120 W x 40
,	1.96	2.28
	751201	751101
	: -30° +125° : 160 / .	
	: : : : : : : -30° +100°	

(C63)



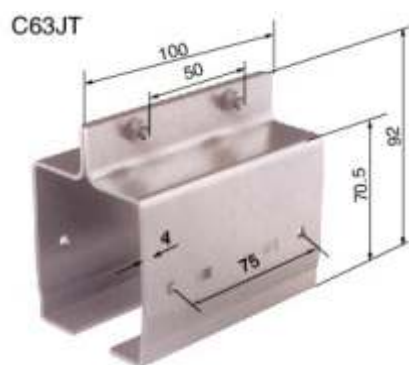
	C63EC
	. 65
()	. 120 W 40
,	1.15
	751301

C63DJ



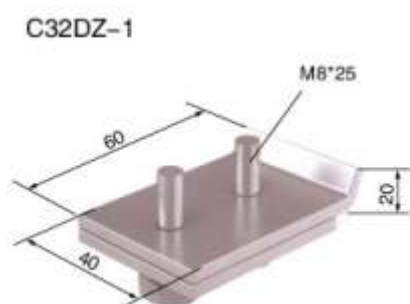
	,	.	
C63DJ	0.465	.	754102

C63JD

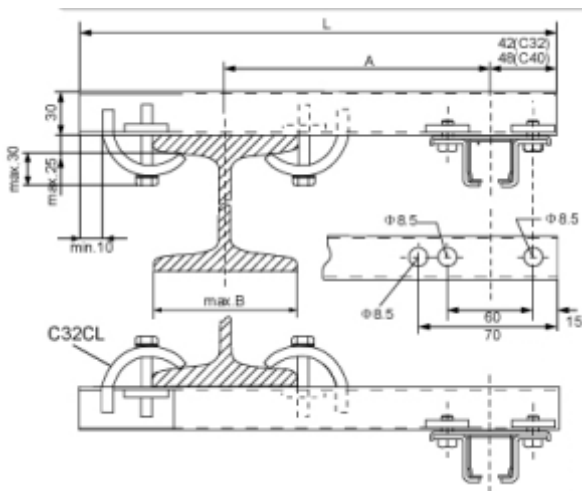


	,	.	
C63DJ	0.465	.	754102

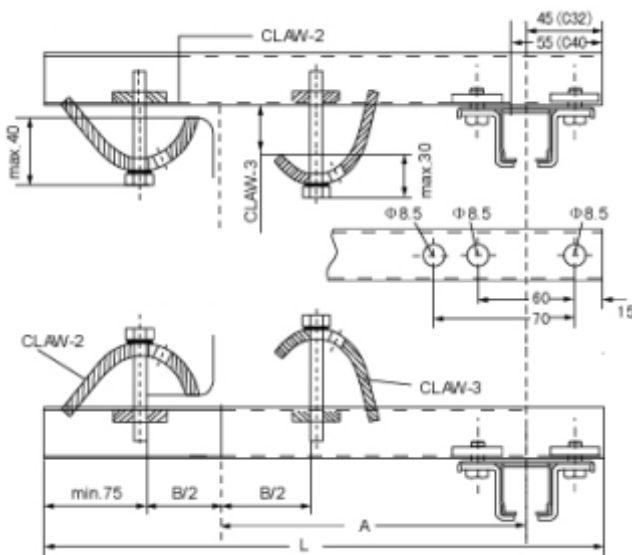
C63DZ



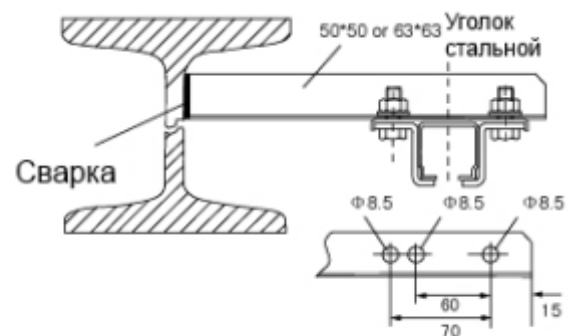
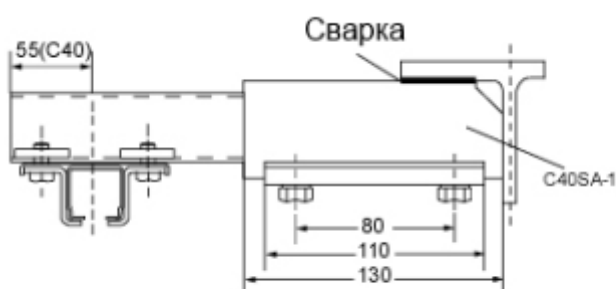
	,	.	
C63DZ	0.46	.	753702



		A,	*L,		
HA200		200	400	210	714151
HA300		300	500	210	714152
HA400		400	600	210	714153
HA500		500	700	210	714154

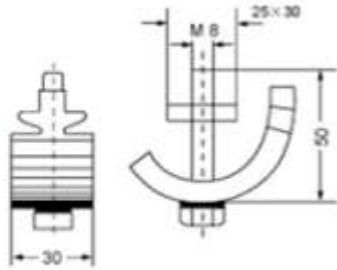


		L,	
HL400		400	714161
HL500		500	714162
HL600		600	714163
HL700		700	714164
HL800		800	714165
HL900		900	714166
HL1000		1000	714167
HL1100		1100	714168
HL1200		1200	714169

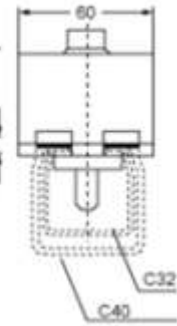
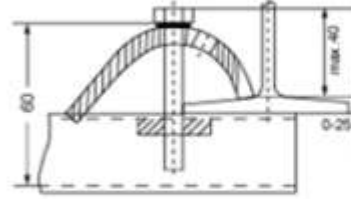


(C32/C40)

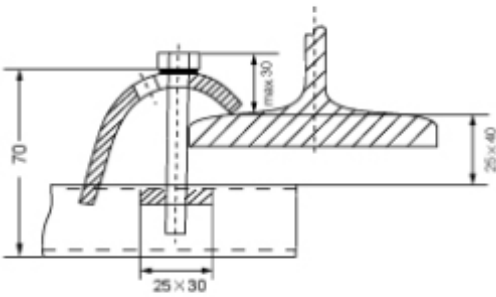
C32CL-1



C40CL-1



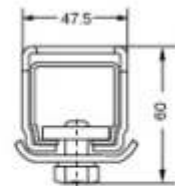
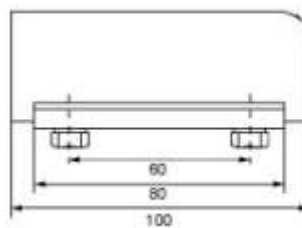
C40CL-2



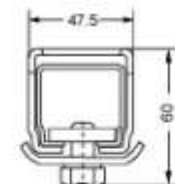
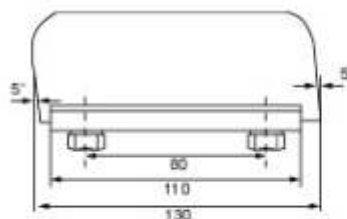
C32CL-1	0.202		714181
C40CL-1	0.281		714181
C40CL-2	0.285		714182

(C40)

C40SA-1



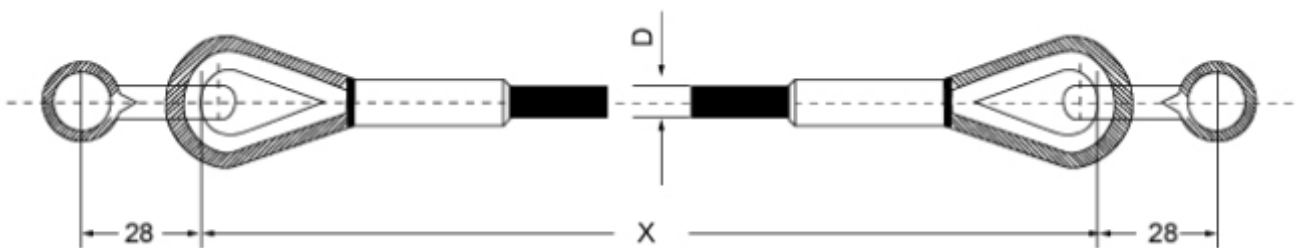
C40SA-2



C40SA-1	0.936		714191
C40SA-2	0.951		714192



C32AMC-70	711208
C32ASC-70	711108
C40AMC-70	721208
C40ASC-70	721108



$$X = \frac{S(f-0.1)+Z}{n} + 2Y$$

X = ()

S = ()

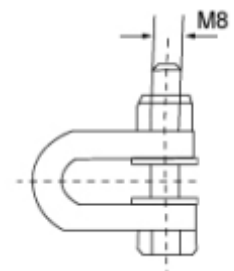
f = (> 1,15)

Z = ()

n =

Y = ()

C32 Y= 3 ; C40 Y=25 ; C63 Y= 35



C32TS-1000	L=1000	711208
C32TS-1500	L=1500	711108
C32TS-2000	L=2000	721208
C32TSC-2500	L=2500	721108



	W35MC-120	W35MC-150	W55MC-250	W55MC-350
	: -30° +125° : 300 / .			
	: : :			
	: -30° +100°			
	.50	.60	.120	.150
()	.120 Wx50	.150 Wx50	.250 Wx70	.300 Wx70
	2.02	2.18	3.65	5.85
	773522	773532	775522	775532

-



	W35SC-120	W35SC-150	W55SC-250	W55SC-350
	: -30° +100°			
	.50	.60	.120	.150
	1.86	1.95	2.35	4.05
	773521	773531	775521	775531

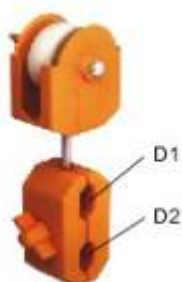
-



	W35EC-120	W35EC-150	W55EC-250	W55EC-350
	: -30° +100°			
	.50	.60	.120	.150
	0.76	0.85	1.55	1.95
	773523	773533	775523	775533



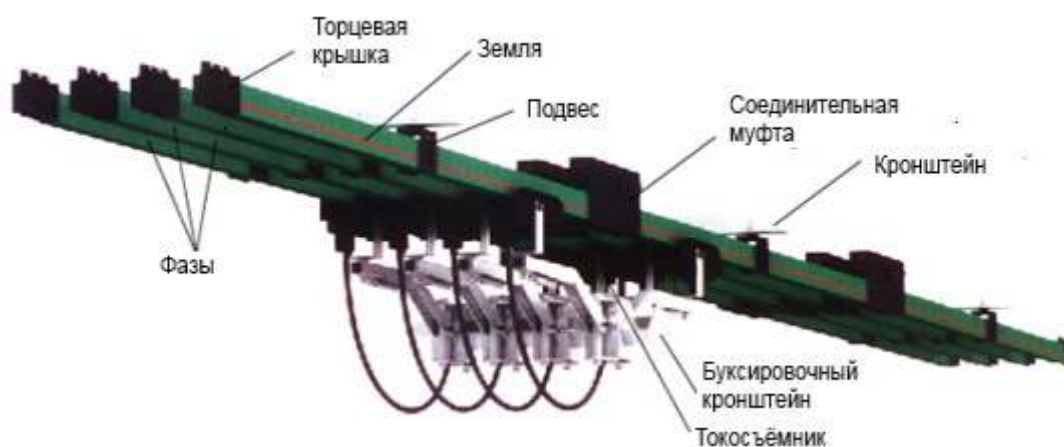
	: -30° +100°	
	: 160 /	
	: .50	
	: .50	
	0.93	0.78
	792212	792312



	ST-12/14	ST-14/16
	: 30° - +85°	
	: 100 /	
	.6	.7
	0.08	0.08
	782213	782215

Общая информация

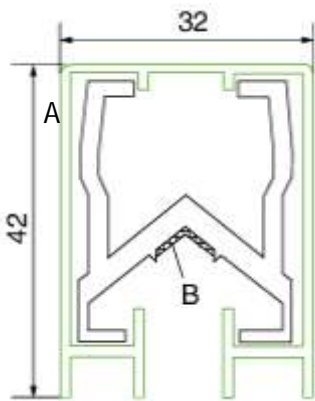
- JDC-H проводниковая рельсовая система – это современная система питания, использующая однополюсные изолированные контактные рельсы.
- Материал, из которого состоит рельсовый проводник – это медь (200А-5000А), алюминий (150А-3000А). Алюминиевый проводник снабжен контактной поверхностью из прочной и запатентованной нержавеющей стали.
- Любое количество полюсов может быть установлено как вертикально, так и горизонтально на прямых или изогнутых системах.
- Проводниковая рельсовая система предназначена для установки как внутри так и снаружи. Вся проводниковая рельсовая система изолирована по правилам техники безопасности, она полностью защищена от прямого контакта.
- Защелкивающиеся объединенные стыки обеспечивают механическую и электрическую непрерывность/электропроводность. Они включают в себя изолируемые защитные покрытия.
- Токоподвод: линейный (любые стыки) или концевой.
- Открытые концы проводника закрыты торцевыми крышками.
- Стандартные подвесы для крепления проводника к подкрановым балкам.
- Стандартное расстояние между подвесными точками для внутренних и наружных.
- Токоприемники состоят из медно-графитовой щетки, армированного ПВХ, оцинкованы или покрашены металлизированной краской.



JDC-H

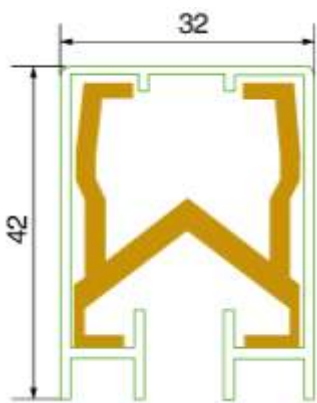
	H19	H24	H32	H35	H52	H19	H24	H32	H52	H19
	150	250-300	320-1250	230-800	1250-3000	150-500	500-800	800-1600	1250-5000	25
/	1.5	1.5	1.8	1.8	2.0	1.5	1.5	1.8	2.0	1.5
,	4.5	6.0	6.0	6.0	6.0	4.5	6.0	6.0	6.0	4.5
.	660									
	600 /									
	1-									
									-30° ~+70° -20° ~+115° -40° ~+85°	

H 32



	H32:	-
		- 6
	1.8-2.0	
	= 9.8	

		ρ , 2	ρ , A	ρ	
JDC-H-230/320		230	320	0.96	320126
JDC-H-285/500		285	500	1.13	320136
JDC-H-360/630		360	630	1.38	320156
JDC-H-420/800		450	800	1.50	320166
JDC-H-550/1000		550	1000	1.83	320176
JDC-H-600/1250		600	1250	2.01	320186



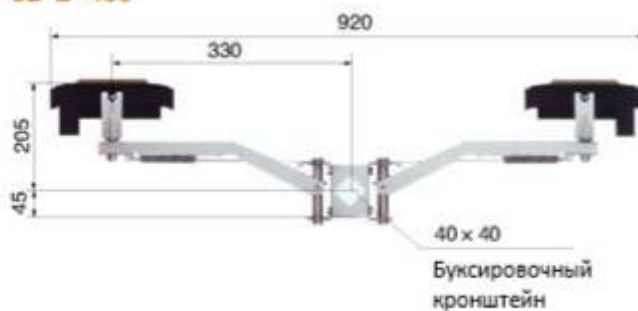
	H32:	-
		6
	1.8-2	

		ρ , 2	ρ , A	ρ	
JDC-HT-230/800		230	800	2.43	320266
JDC-HT-300/1000		300	1000	3.05	320276
JDC-HT-360/1250		360	1250	3.56	320286
JDC-HT-450/1600		450	1600	4.37	320296

JD-400



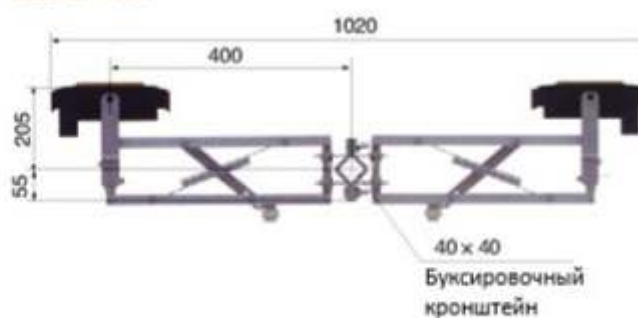
JD*2-400



JDL-400



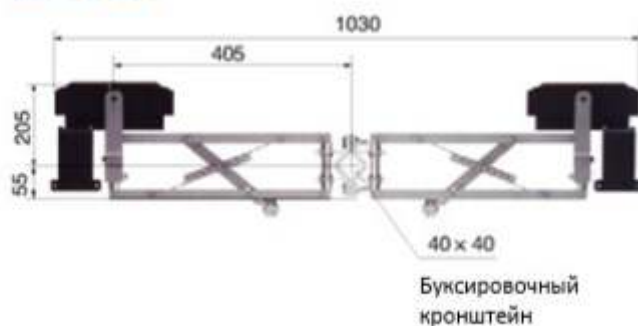
JDL*2-400



JDL-500



JDT*2-500



JD-400	1.75	.	400	323110
JD*2-400	3.45	.	800	323120
JDL-400	2.35	.	400	323130
JDL*2-400	4.61	.	800	323140
JDT-500	3.05	.	500	323150
JDT*2-500	6.01	.	1000	323160

H32



H32DJ-1	0.082	()	323901
H32DJ-2	0.083	()	323902
H32DJ-3	0.087		323903
H32DJ-5*	0.088		303905

*

H32LJ-1	0.210	()	323401
H32LJ-2	0.210	()	323402
H32DJ-5*	0.232		323905

*

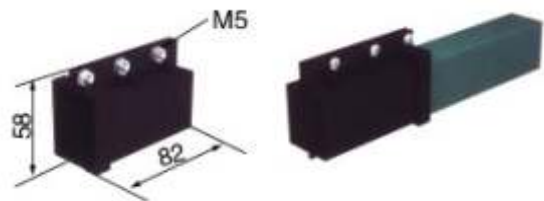


Соединения



H32JT-500A	0.315		323422
H32JT-800A	0.284		323423
H32JT-1000A	0.399		323425
H32JT-1250A	0.656		323427
H32JT-1600A	0.812		323429

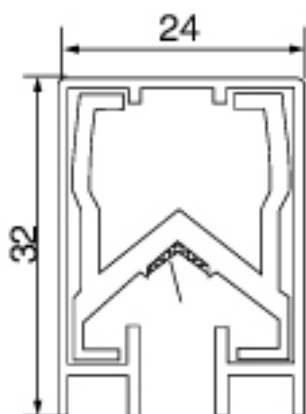
H32DM	0.038		323701
-------	-------	--	--------



H32FD	0.126		326030
-------	-------	--	--------

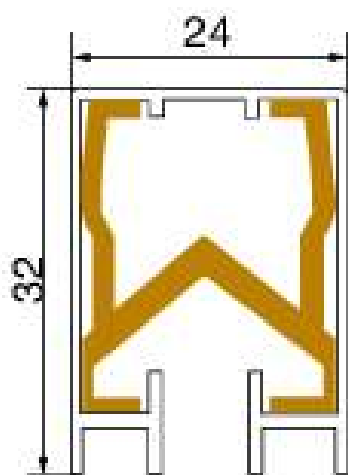


H24



	H24 :
	6
	R = 1.2
	1.5
	= 8.5

		I_x	I_y	I_{xy}	
JDC-H-160/250	160	250	0.63	240126	
JDC-H-180/300	180	300	0.71	240136	

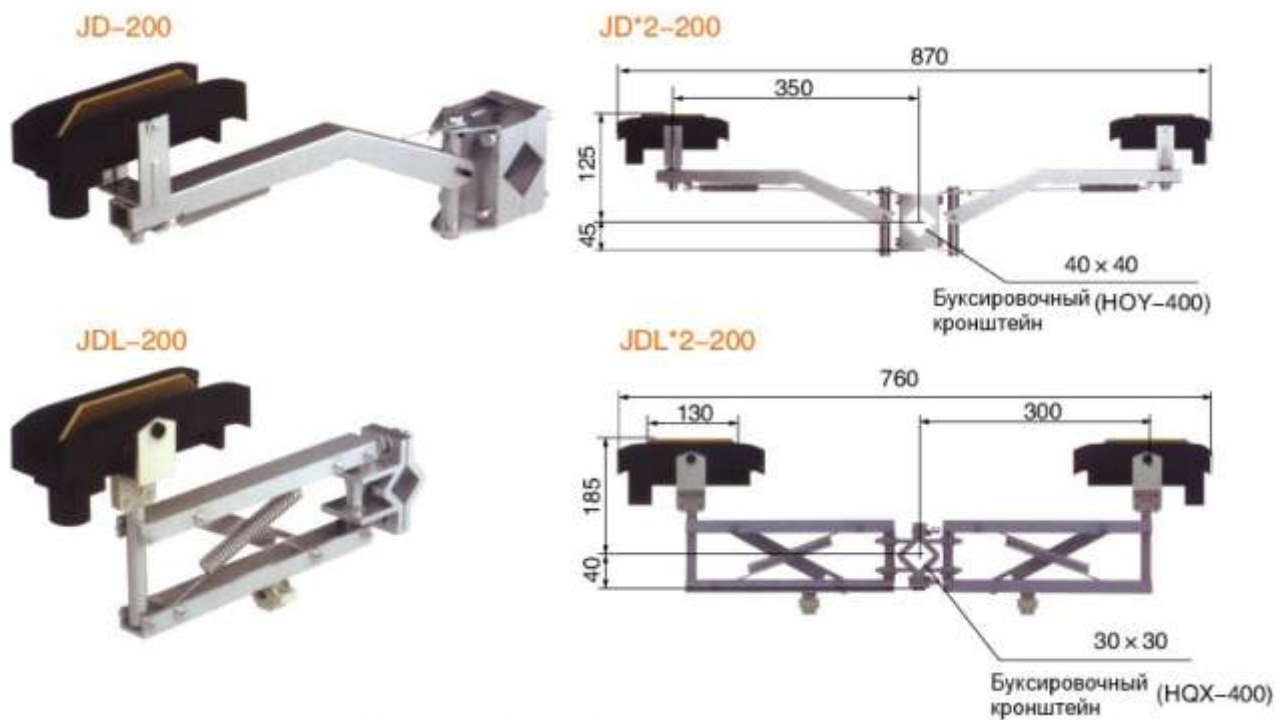


	H24:
	6
	1.5

	I_x	I_y	I_{xy}	
JDC-HT-160/600	160	500	1.68	240256
JDC-HT-180/600	180	600	1.86	240266
JDC-HT-200/700	200	700	2.04	240276
JDC-HT-230/800	230	800	2.30	240286

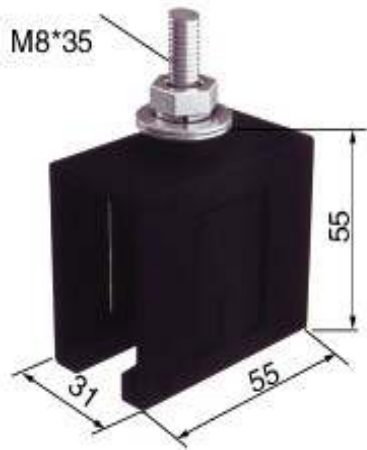
	-
	-40°C/+115°C
	360 /
	ACV: 750 , /DCV: 1000
	0.20-0.25
	F 25
	± 100
	±40

H24



JD-200 1	1.45	.	200	243110
JD*2-200	2.72	.	400	243120
JDL-200	1.18	.	200	243130
JDL*2-200	2.25	.	400	243140

H24

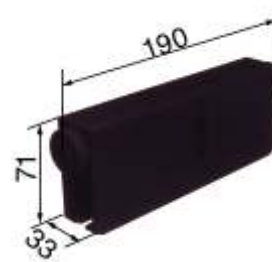


H24DJ-1	0.048	()	243901
H24DJ-2	0.048	()	243902
H24DJ-3	0.051		243903
H24DJ-5*	0.052		243905

*

H24LJ-1	0.112	()	243401
H24LJ-2	0.112	()	243402
H24DJ-5*	0.128		243905

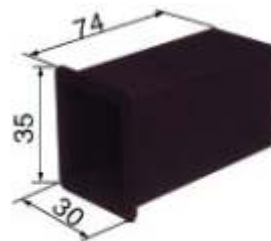
*



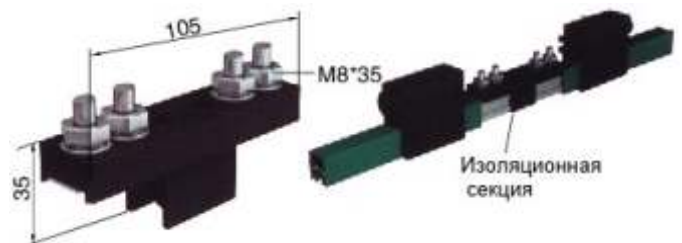
H24JT-50A	0.263		243421
H24JT-140A	0.284		243422
H24JT-250A	0.149		243425
H24JT-500A	0.222		243426
H24JT-800A	0.302		243428



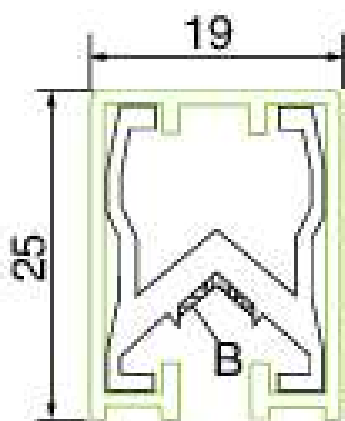
H24DM	0.019		243701
-------	-------	--	--------



H24FD	0.126		246030
-------	-------	--	--------

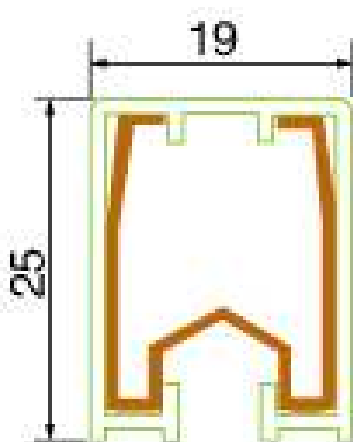


H19



	H19 :
	- 4,5
	B=7.2
	R = 0.8
	1.5

			²		
JDC-HS-95/25	.	95	25	0.81	190415
JDC-H-100/150		100	150	0.46	190135



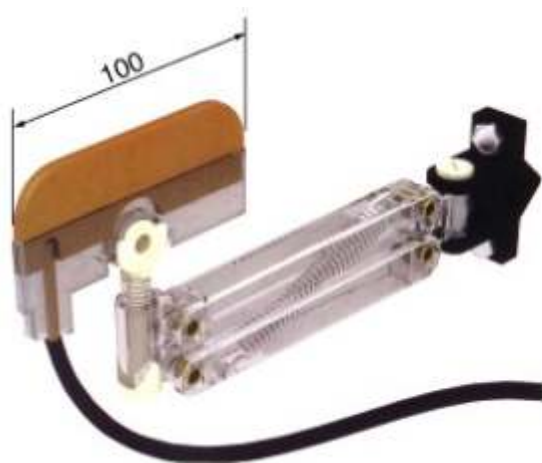
	H19 :
	- 4,5

		²	A		
JDC-HT-50/150		50	150	0.63	190255
JDC-HT-65/200		65	200	0.75	190265
JDC-HT-110/300		110	300	1.15	190275
JDC-HT-130/500		130	500	1.33	190285

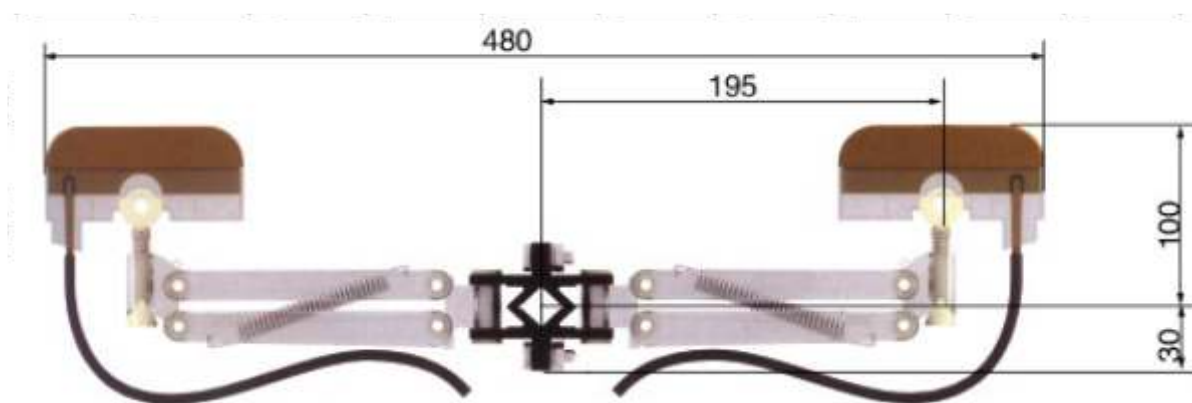
H19

	-
	-40°C ~ +115°C
	360 /
	ACV: 750 , D V: 1000
	0.15
	6-8
	± 80
	± 15

JD-100



JD*2-100



H19, H24, H32

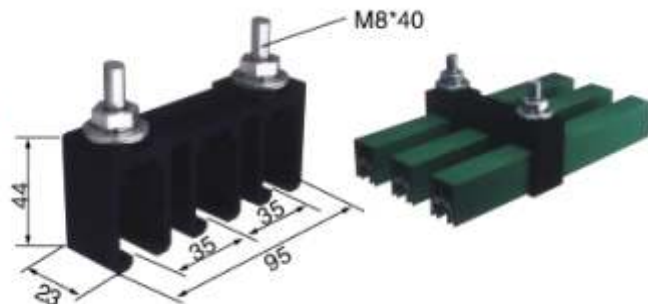
JD-100	0.25		100	193110
JD*2-100	0.49		200	193120

H19



H19DJ-1	0.040		193901
H19DJ-5*	0.043		193905

*



H19DJ-13	0.088		193913
H19DJ-35*	0.092		193915

*

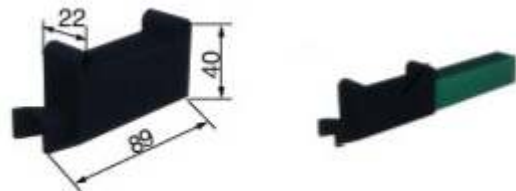
H19LJ-1	0.078		193401
H19LJ-5*	0.083		193405

*



H19JT-25A	0.110		193421
H19JT-150A	0.071		193423
H19JT-200A	0.085		193425
H19JT-300A	0.092		193426
H19JT-500A	0.119		193427

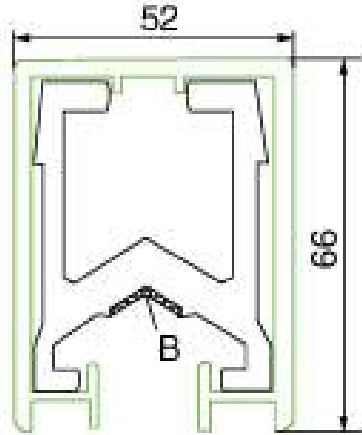
H19DM	0.020		193701
-------	-------	--	--------



H19FD	0.063		196030
-------	-------	--	--------

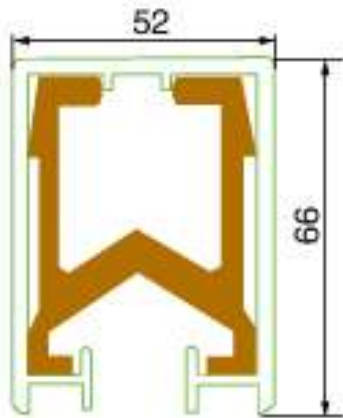


H52



	H52 :
	- 6
	=16

		m^2	A		
JDC-H-700/1250		700	1250	2.58	390116
JDC-H-1100/1600		1100	1600	3.65	390126
JDC-H-1350/2000		1350	2000	4.32	390136
JDC-H-1600/2500		1600	2500	4.99	390156
JDC-H-2000/3000		2000	3000	6.07	390166

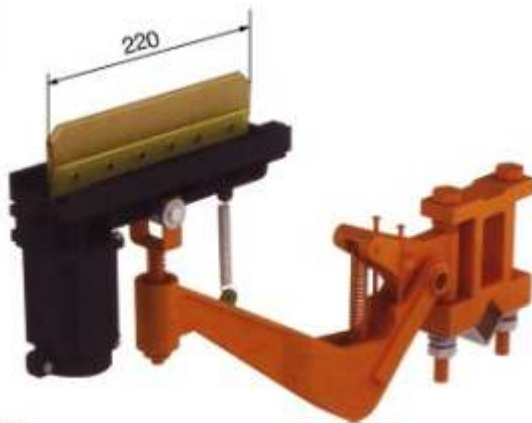


	H52 :
	- 6

		m^2	A		
JDC- -500/1600		500	1600	5.12	390226
JDC-HT-700/2000		700	2000	6.91	390236
JDC-HT-850/2500		850	2500	8.25	390256
JDC-HT-1000/3000		1000	3000	9.65	390266
JDC-HT-1200/3500		1200	3500	11.42	390276
JDC-HT-1600/4500		1600	4500	14.99	390286
JDC-HT-1800/5000		1800	5000	16.75	390296

	-
	-40°C ~ +115°C
	360 /
	ACV: 750 , DCV: 1000
	0.20-0.25
	F 35
	± 100
	+ 40

JD-800

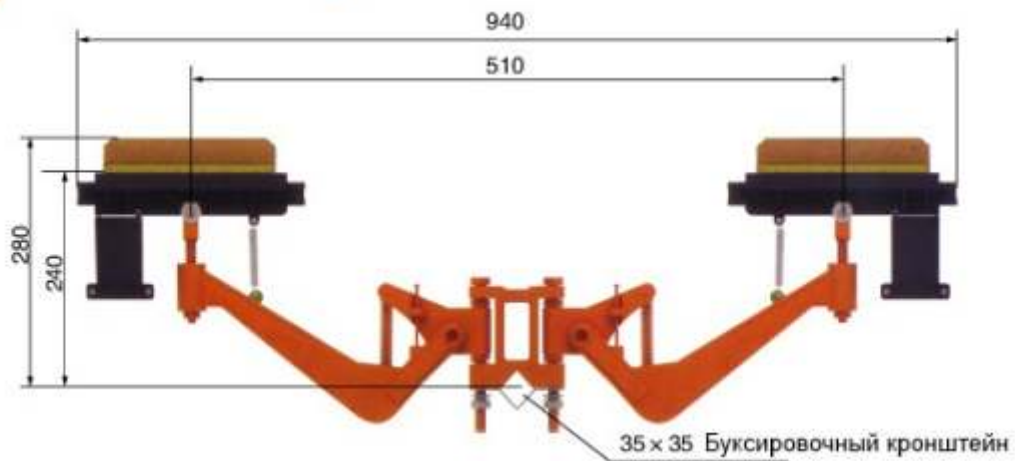


Буксировочный кронштейн
HQZ-450



Order-NO.
395045

JD*2-800



JD-800	5.10	800	393180
JD*2-800	10.20	1600	393190

H52



H52DJ-1	0.127	()	393901
H52DJ-2	0.127	()	393902
H52DJ-1	0.131		393903
H52DJ-5*	0.133		393905

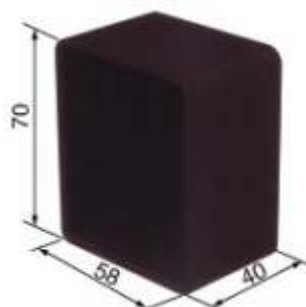
*

H52LJ-1	0.228	()	393901
H52LJ-2	0.228	()	393902
H52LJ-5*	0.233		393905

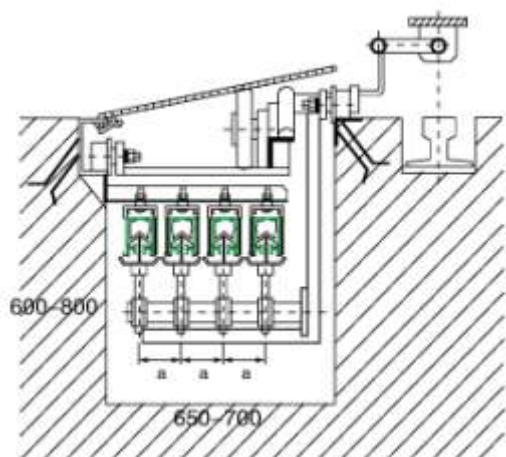
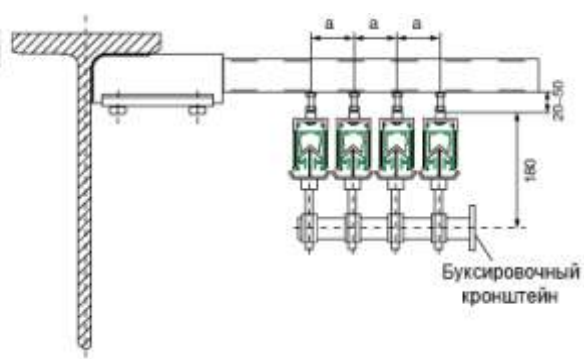
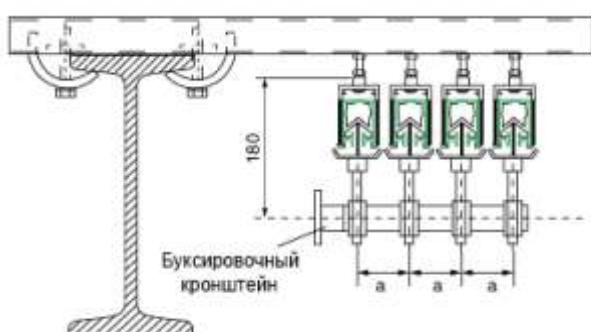
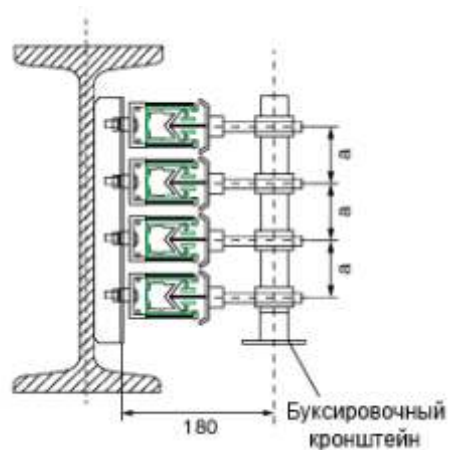
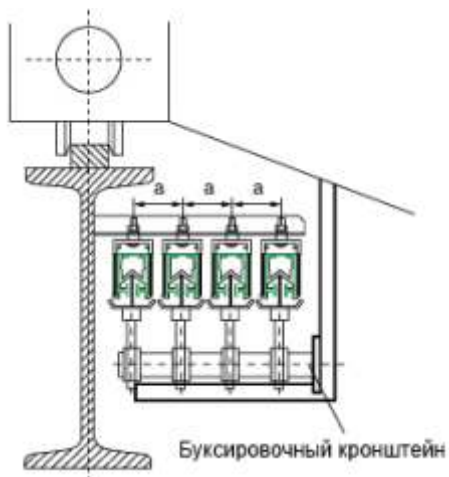
*



H52JT-1500A	0.854		393422
H52JT-2000A	0.986		393425
H52JT-2500A	1.251		393427



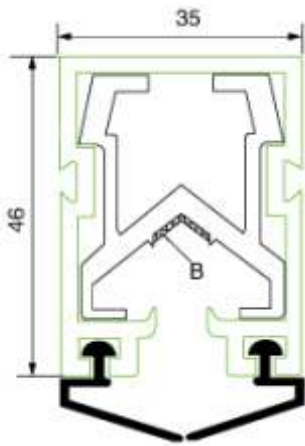
H52DM	0.043		393701
-------	-------	--	--------



	2-
H19	35 80
H24	45 80
H32	80
H35	80
H52	100

HZJ-31	3			320001
HZJ-41	4			320002
HZJ-32	3			320011
HZJ-42	4			320012
HZJ-C	3-4		-	320021

H 35



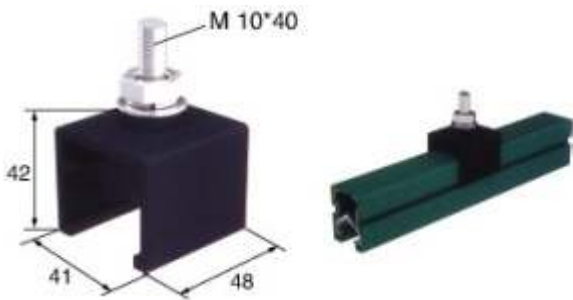
: 6

: = 9.8

		²	A		
JDC-HE-230/320		230	320	0.96	350126
JDC-HE-285/500		285	500	1.79	350136
JDC-HE-360/600		360	600	2.04	350156
JDC-HE-420/800		420	800	2.16	350166



56FCT	0.066	()	569905
-------	-------	-----	--------



H35LJ-1	0.137	()	353401
H35LJ-2	0.137	()	353402



H35DJ-1	0.066	()	353901
H35DJ-2	0.066	()	353902
H35DJ-3	0.070		353903

F21-RX



- Габариты: 185x85x85мм
- Вес: 550г.
- Дальность передачи до 100м
- Доступно более 4,3 миллиардов уникальных ID кодов
- Температурный диапазон: -40 °С ~ +85° С
- Класс защиты: IP 65
- Корпус: стеклопластик PA
- Питание приемника: 110/220/380В AC и 12В/24В/36В/48В DC
- Релейные выходы AC 250В/10А
- Рабочая частота 315 МГц

	<p>Модель F21-2S/D</p> <ul style="list-style-type: none"> • 2 одноступенчатые кнопки • Магнитный переключатель • Габариты 130x45x22 мм 	
	<p>Модель F21-4S/D</p> <ul style="list-style-type: none"> • 4 одно/двухступенчатые кнопки • 1 поворотный ключ • Габариты 156x61x51 мм 	<ul style="list-style-type: none"> • Низкое потребление: 2 батареи типа AA, длительность работы до 4 месяцев
	<p>Модель F21-E2</p> <ul style="list-style-type: none"> • 6 одно/двухступенчатых кнопок • 1 поворотный ключ • Габариты 156x61x51 мм 	<ul style="list-style-type: none"> • Защитный код: доступно более 4,3 млрд. уникальных ID кодов • Температурный диапазон: -40 °С ~ +85° С • Класс защиты: IP 65 • Ударопрочный корпус • Сигнальное устройство батареи, отключение питания при низкой мощности
	<p>Модель F21-E1B</p> <ul style="list-style-type: none"> • Восемь кнопок управления, семь односкоростных кнопок и одна "STOP" • Габариты 164x75x46 мм 	<ul style="list-style-type: none"> • Установка внутренних функций с помощью компьютерного интерфейса • Мощность передатчика: 3В DC (2 батареи типа AA, длительность работы до 4 месяцев) • Релейные выходы AC 250В/10А • Дальность передачи до 100м

F23-RXC







- Габаритные размеры: 172x166x87 мм
- Вес: 900г
- Доступно более 4,3 млрд. уникальных ID кодов.
- Температурный диапазон: -40°C ~ +85°C
- Класс защиты: IP 65
- Корпус: стеклопластик
- Питание приемника: 110/220/380В AC и 12В/24В/36В/48В DC
- Релейные выходы AC 250В/10А
- Рабочая частота 315 МГц

	<p>Модель F23-A++</p> <ul style="list-style-type: none"> • 10 одноступенчатых кнопок • 11 команд • Возможность установки доп.кнопок №1 и №2 (ускорение, переключение, вкл/выкл и т.д.) • Габариты 164x75x46 мм 	<ul style="list-style-type: none"> • Дальность передачи до 100м • Защитный код: доступно более 4,3 млрд. уникальных ID кодов. • Температурный диапазон -40 °C ~ +85° C • Класс защиты: IP 65 • Мощность передатчика: 3В DC (2 батареи типа АА, длительность работы до 4 месяцев)
	<p>Модель F23-BB</p> <ul style="list-style-type: none"> • 12 одноступенчатых кнопок • 13 команд • Возможность установки доп.кнопок №1 и №4 (ускорение, переключение, вкл/выкл и т.д.) • Габариты 164x75x46 мм 	<ul style="list-style-type: none"> • Мощность приемника: 380В/220В/110В AC и DC 12В/24В/36В/48В • Релейные выходы AC 250В/10А • Ударопрочный корпус • Сигнальное устройство батареи, отключение питания при низкой мощности Низкое потребление: 2 батареи типа АА, длительность работы до 4 месяцев

F24 - RX



- Габаритные размеры: 200x162x107мм
- Вес: 1200г
- Доступно более 4,3 млрд. уникальных ID кодов
- Температурный диапазон: -40 °С ~ +85° С
- Класс защиты: IP 65
- Корпус: стеклопластик
- Питание приемника: 110/220/380В AC & 12В/24В/36В/48В DC
- Релейные выходы AC 250В/10А
- Рабочая частота 315 МГц

	<p>Модель F24-6S/D</p> <ul style="list-style-type: none"> • 6 одно/двух ступенчатых кнопок • 15 команд (F24-6D) 	<ul style="list-style-type: none"> • Сигнальное устройство батареи, отключение питания при низкой мощности
	<p>Модель F24-8S/D</p> <ul style="list-style-type: none"> • 8 одно/двух ступенчатых кнопок • 19 команд (F24-8D) 	<ul style="list-style-type: none"> • Поворотный ключ для предотвращения несанкционированного доступа • Ударопрочный корпус • Температурный диапазон: -40 °С ~ +85°С • Дальность передачи до 100м
	<p>Модель F24-10S/D</p> <ul style="list-style-type: none"> • 10 одно/двухступенчатых кнопок • 23 команды(F24-10D) 	<ul style="list-style-type: none"> • Класс защиты: IP 65 • Мощность передатчика: 3В DC (2 батареи типа AA, длительность работы до 4 месяцев) • Мощность приемника: 380В/220В/110В AC или 12В/24В/36В/48В DC
	<p>Модель F24-12S/D</p> <ul style="list-style-type: none"> • 12 одно/двухступенчатых кнопок • 14/25 команд 	<ul style="list-style-type: none"> • Релейные выходы AC 250В/10А • Возможность установки доп.кнопок • Габариты 186x61x51 мм

F24 - 60RXC



- Габариты: 290x230x70 мм
- Вес: 2200 г.
- 4.3 млрд. уникальных ID кодов
- Температурный диапазон: -40 °С ~ +85° С
- Класс защиты: IP 65
- Корпус: стеклопластик
- Питание приемника : 110/220/380В AC и 12В/24В/36В/48В DC
- Релейные выходы AC 250В/10А

F24-60



- 6 функциональных клавиш
- 4 трёх/двух позиционные поворотные переключатели
- Лёгкий вес и шнур для удобной переноски
- 3-х ступенчатое сигнальное устройство батареи, отключение питания при низкой мощности.
- Автоматический поиск сигнала и частоты
- Программируемый компьютерный интерфейс
- Защита от перегрузок
- Программируемые выходы
- Светодиодные индикаторы
- Кодирование сигнала кодом Хэмминга
- Класс защиты: IP 65
- Габариты 210x110x90 мм

