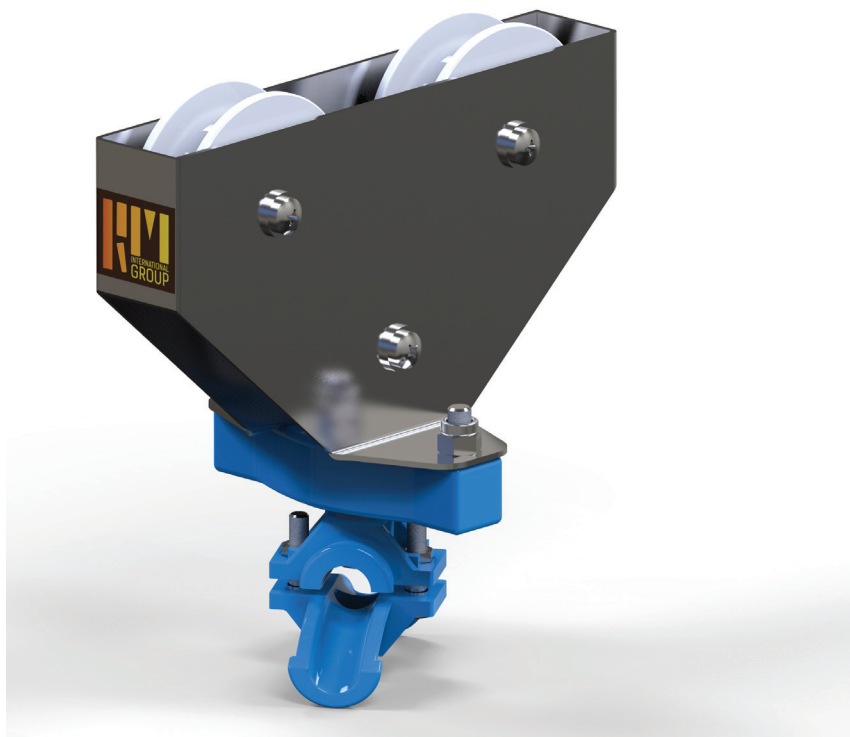
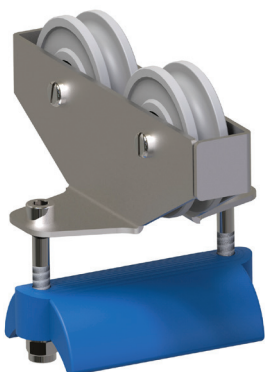




RM INTERNATIONAL GROUP Sp. z o.o.

# Кабельные тележки серии RP



**Модель RP-10**  
Кабельные тележки для троса толщиной 4 мм

СТ-RP - тип - кабельная тележка для троса  
10 – модель «10»  
55 – длина кабельной тележки, мм  
Номер каталоговый 3001.10.00.1101  
30 – серия  
01 - текущий номер по каталогу  
10 – кабельная тележка модель «10»  
1 – диаметр ролика 45 мм  
1 – количество роликов  
01 – тип ролика – пластиковый, скользящий  
02 – тип ролика – пластиковый с подшипником  
03 – тип ролика- металлический с подшипником

Кабельные тележки для троса 4 мм  
Материал:  
Корпус – сталь оцинкованная  
Подвес - металл

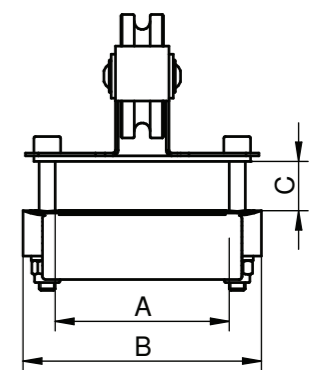
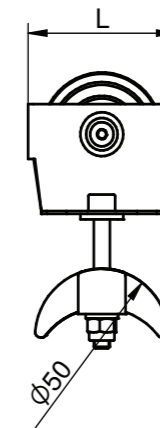
**Модель RP-20**  
Кабельные тележки для троса толщиной 6-8 мм

СТ-RP - тип - кабельная тележка для троса  
20 – модель «20»  
65 – длина кабельной тележки, мм  
Номер каталоговый 3004.20.50.2101  
30 – серия  
04 - текущий номер по каталогу  
20 – кабельная тележка модель «20»  
50 – диаметр седла  
2 – диаметр ролика 45 мм  
1 – количество роликов  
01 – тип ролика – пластиковый, скользящий  
02 – тип ролика – пластиковый с подшипником  
03 – тип ролика- металлический с подшипником

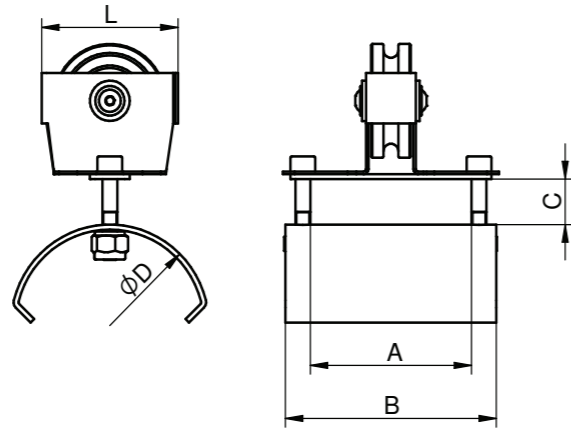
Кабельные тележки однороликовые  
Материал:  
Корпус – сталь оцинкованная  
Седло – полиамид или сталь оцинкованная

**Кабельная тележка**

Наименование	№ по каталогу	Тип	Размер L
Кабельная тележка для троса 4 мм, 1 ролик пластиковый, подвес	3001.10.00.1101	СТ-RP/10-55	30
Кабельная тележка для троса 4 мм, 2 ролика пластиковых, подвес	3002.10.00.1201	СТ-RP/10-110	60
Кабельная тележка	3003.10.00.0000	Специальная	



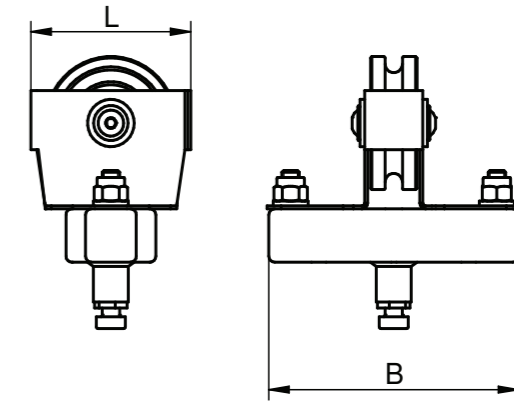
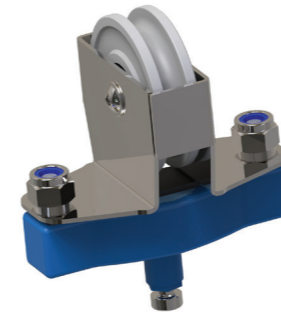
**Модель RP-20**  
Кабельные тележки для троса толщиной 6-8 мм



**Модель RP-20**  
Кабельные тележки для троса толщиной 6-8 мм

Кабельные тележки однороликовые  
Материал:  
Корпус – сталь оцинкованная  
Крепление обоймы – полиамид

**Обоймы в комплект не входят, заказываются отдельно**

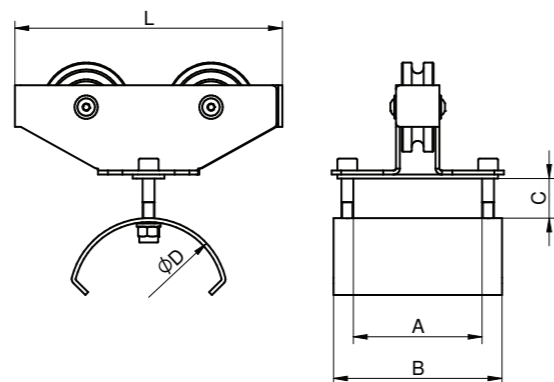
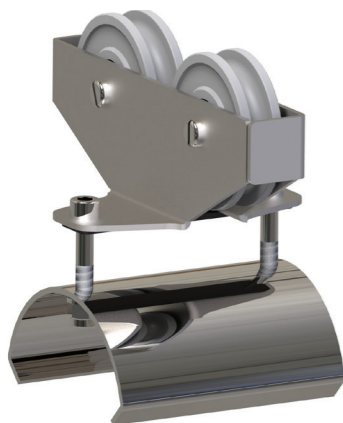
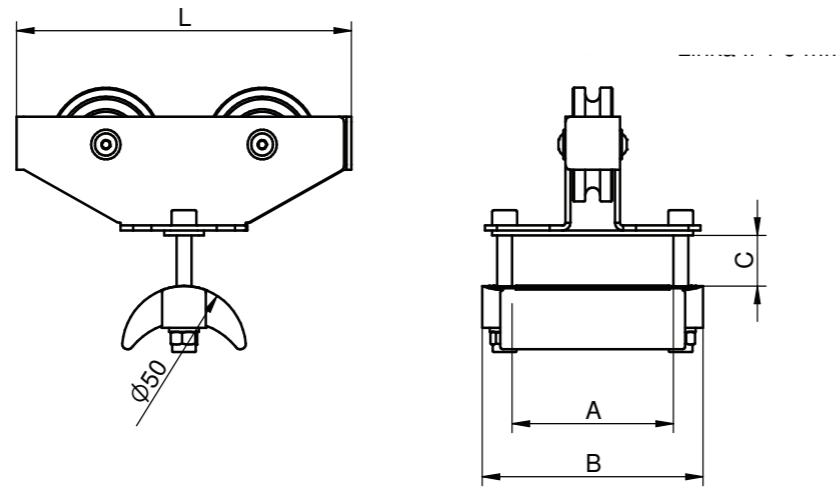
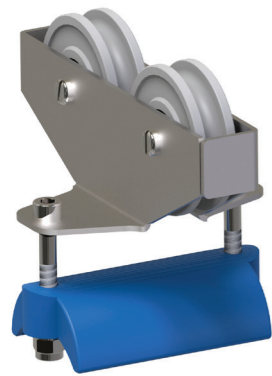


Наименование	№ каталоговый	Тип	Размеры мм				
			A	B	C-max	D	L
Кабельная тележка : 1 ролик пластиковый, седло 50 мм пластик, трос 6-8 мм	3004.20.50.2101	CT-RP/20-65x89x50P	65	89	10	50	65
Кабельная тележка : 1 ролик пластиковый, седло 50 мм металл, трос 6-8 мм	3005.20.50.2101	CT-RP/20-65x85x50		85	10	50	65
Кабельная тележка : 1 ролик пластиковый с подшипником, седло 50 мм пластик, трос 6-8мм	3006.20.50.2102	CT-RP/20-65x89x50P		89	10	50	65
Кабельная тележка : 1 ролик пластиковый с подшипником, седло 50 мм металл, трос 6-8 мм	3007.20.50.2102	CT-RP/20-65x85x50		85	10	50	65
Кабельная тележка : 1 ролик металлический, седло 50 мм пластик, трос 6-8 мм	3008.20.50.2103	CT-RP/20-65x89x50P		89	10	50	65
Кабельная тележка : 1 ролик металлический, седло 50 мм металл, трос 6-8 мм	3009.20.50.2103	CT-RP/20-65x85x50		85	10	50	65
Кабельная тележка	3010.20.00.0000	Специальная					

Наименование	№ каталоговый	Тип	Размеры, мм	
			B	L
Кабельная тележка : для обоймы, 1 ролик пластиковый, трос 6-8 мм	3011.20.00.2101	CT-RP/20-65x89	89	65
Кабельная тележка : для обоймы, 1 ролик пластиковый с подшипником, трос 6-8 мм	3012.20.00.2102	CT-RP/20-65x89		65
Кабельная тележка : для обоймы, 1 ролик металлический, трос 6-8 мм	3013.20.00.2103	CT-RP/20-65x89		65
Кабельная тележка	3014.20.00.0000	Специальная		

**Модель RP-20**  
Кабельные тележки для троса толщиной 6-8 мм

Кабельные тележки двухроликовые  
Материал:  
Корпус – сталь оцинкованная  
Седло – полиамид или сталь оцинкованная



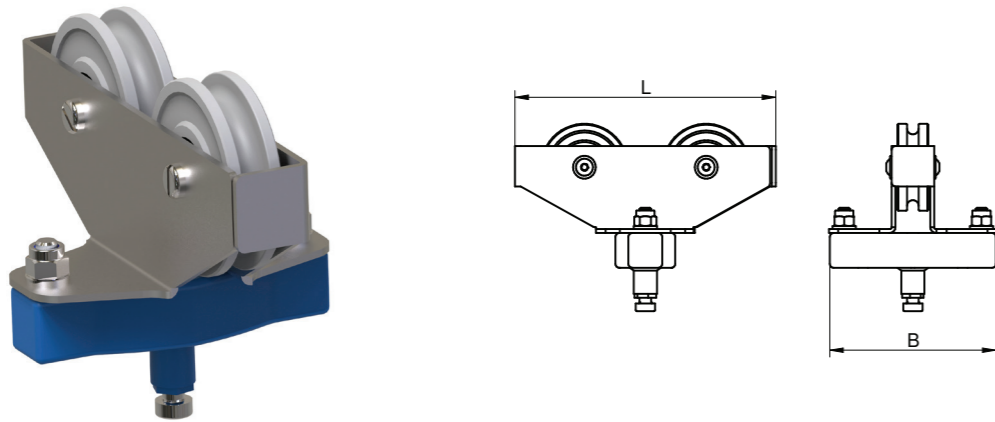
**Модель RP-20**  
Кабельные тележки для троса толщиной 6-8 мм

Наименование	№ каталоговый	Тип	Размеры мм				
			A	B	C-max	D	L
Кабельная тележка : 2 ролика пластиковых, седло 50 мм пластик, трос 6-8мм	3015.20.50.2201	CT-RP/20-125x89x50P	65	89	25	50	125
Кабельная тележка : 2 ролика пластиковых, седло 50 мм металл, трос 6-8мм	3016.20.50.2201	CT-RP/20-125x85x50		85	25	50	125
Кабельная тележка : 2 ролика пластиковых, седло 80 мм металл, трос 6-8мм	3017.20.80.2201	CT-RP/20-125x85x80		85	20	80	125
Кабельная тележка : 2 ролика пластиковых с подшипником, седло 50 мм пластик, трос 6-8мм	3018.20.50.2202	CT-RP/20-125x89x50P		89	25	50	125
Кабельная тележка : 2 ролика пластиковых с подшипником, седло 50 мм металл, трос 6-8мм	3019.20.50.2202	CT-RP/20-125x85x50		85	25	50	125
Кабельная тележка : 2 ролика пластиковых с подшипником, седло 80 мм металл, трос 6-8мм	3020.20.80.2202	CT-RP/20-125x85x80		85	20	80	125
Кабельная тележка : 2 ролика металлических, седло 50 мм пластик, трос 6-8мм	3021.20.50.2203	CT-RP/20-125x89x50P		89	25	50	125
Кабельная тележка : 2 ролика металлических, седло 50 мм металл, трос 6-8мм	3022.20.50.2203	CT-RP/20-125x85x50		85	25	50	125
Кабельная тележка : 2 ролика металлических, седло 80 мм металл, трос 6-8мм	3023.20.80.2203	CT-RP/20-125x85x80		85	20	80	125
Кабельная тележка	3024.20.00.0000	Специальная					

### Модель RP-20 Кабельные тележки для троса толщиной 6-8 мм

Кабельные тележки двухроликковые  
Материал:  
Корпус – сталь оцинкованная  
Крепление обоймы – полиамид

**Обоймы в комплект не входят, заказываются отдельно**

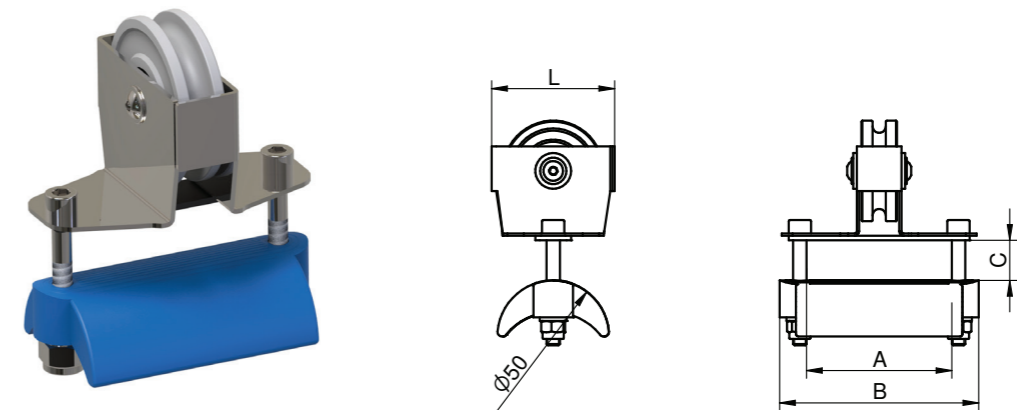


Наименование	№ каталоговый	Тип	Размеры мм	
			B	L
Кабельная тележка : для обойм, 2 ролика пластиковых, трос 6-8 мм	3025.20.00.2201	CT-RP/20-125x89	89	125
Кабельная тележка : для обойм, 2 ролика пластиковых с подшипником, трос 6-8 мм	3026.20.00.2202	CT-RP/20-125x89		125
Кабельная тележка : для обойм, 2 ролика металлических, трос 6-8 мм	3027.20.00.2203	CT-RP/20-125x89		125
Кабельная тележка	3028.20.00.0000	Специальная		

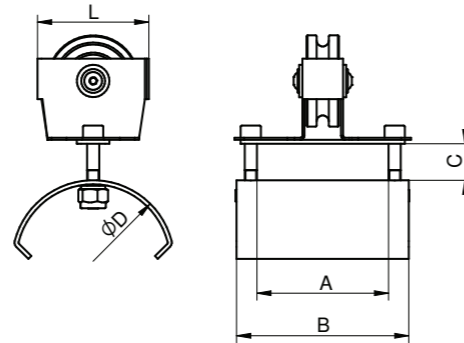
### Модель RP-30 Кабельные тележки для троса толщиной 10-12 мм

CT-RP - тип - кабельная тележка для троса  
30 – модель «30»  
75 – длина кабельной тележки, мм  
Номер каталоговый 3029.30.50.3101  
30 – серия  
29 - текущий номер по каталогу  
30 – кабельная тележка модель «30»  
50 – диаметр седла  
3 – диаметр ролика 60 мм  
1 – количество роликов  
01 – тип ролика – пластиковый, скользящий  
02 – тип ролика – пластиковый с подшипником  
03 – тип ролика- металлический с подшипником

Кабельные тележки однороликовые  
Материал:  
Корпус – сталь оцинкованная  
Седло – полиамид или сталь оцинкованная



**Модель RP-30**  
**Кабельные тележки для троса толщиной 10-12 мм**



Наименование	№ каталоговый	Тип	Размеры мм				
			A	B	C-max	D	L
Кабельная тележка : 1 ролик пластиковый, седло 50 мм пластик, трос 10-12 мм	3029.30.50.3101	CT-RP/30-75x89x50P	65	89	25	50	75
Кабельная тележка : 1 ролик пластиковый, седло 50 мм металл, трос 10-12 мм	3030.30.50.3101	CT-RP/30-75x85x50		85	25	50	75
Кабельная тележка : 1 ролик пластиковый, седло 80 мм металл, трос 10-12 мм	3031.30.80.3101	CT-RP/30-75x85x80		85	25	80	75
Кабельная тележка : 1 ролик пластиковый, седло 100 мм металл, трос 10-12 мм	3032.30.10.3101	CT-RP/30-75x85x100		85	20	100	75
Кабельная тележка : 1 ролик пластиковый с подшипником, седло 50 мм пластик, трос 10-12 мм	3033.30.50.3102	CT-RP/30-75x89x50P		89	25	50	75
Кабельная тележка : 1 ролик пластиковый с подшипником, седло 50 мм металл, трос 10-12 мм	3034.30.50.3102	CT-RP/30-75x85x50		85	25	50	75
Кабельная тележка : 1 ролик пластиковый с подшипником, седло 80 мм металл, трос 10-12 мм	3035.30.80.3102	CT-RP/30-75x85x80		85	25	80	75
Кабельная тележка : 1 ролик пластиковый с подшипником, седло 100 мм металл, трос 10-12 мм	3036.30.10.3102	CT-RP/30-75x85x100		85	20	100	75
Кабельная тележка : 1 ролик металлический, седло 50 мм пластик, трос 10-12 мм	3037.30.50.3103	CT-RP/30-75x89x50P		89	25	50	75
Кабельная тележка : 1 ролик металлический, седло 50 мм металл, трос 10-12 мм	3038.30.50.3103	CT-RP/30-75x85x50		85	25	50	75
Кабельная тележка : 1 ролик металлический, седло 80 мм металл, трос 10-12 мм	3039.30.80.3103	CT-RP/30-75x85x80		85	25	80	75
Кабельная тележка : 1 ролик металлический, седло 100 мм металл, трос 10-12 мм	3040.30.10.3103	CT-RP/30-75x85x100		85	20	100	75
Кабельная тележка	3041.30.00.0000	Специальная					

**Модель RP-30**  
**Кабельные тележки для троса толщиной 10-12 мм**

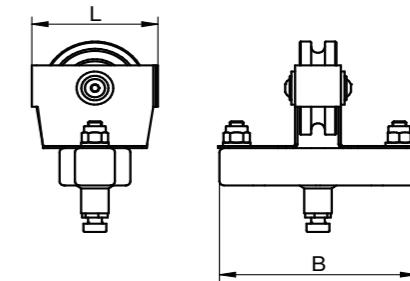
Кабельные тележки однороликовые

Материал:

Корпус – сталь оцинкованная

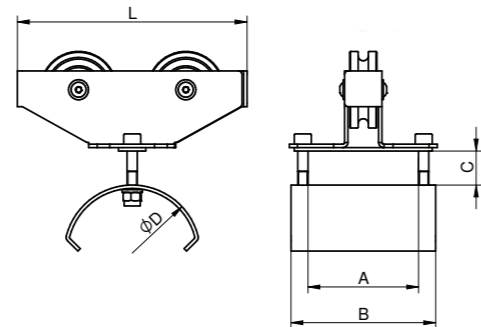
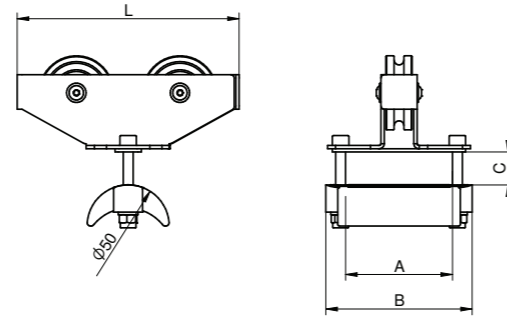
Крепление обоймы – полиамид

Обоймы в комплект не входят, заказываются отдельно



Наименование	№ каталоговый	Тип	Размеры мм	
			B	L
Кабельная тележка : для обоймы, 1 ролик пластиковый, трос 10-12 мм	3042.30.00.3101	CT-RP/30-75x89	89	75
Кабельная тележка : для обоймы, 1 ролик пластиковый с подшипником, трос 10-12 мм	3043.30.00.3102	CT-RP/30-75x89		75
Кабельная тележка : для обоймы, 1 ролик металлический, трос 10-12 мм	3044.30.00.3103	CT-RP/30-75x89		75
Кабельная тележка	3045.30.00.0000	Специальная		

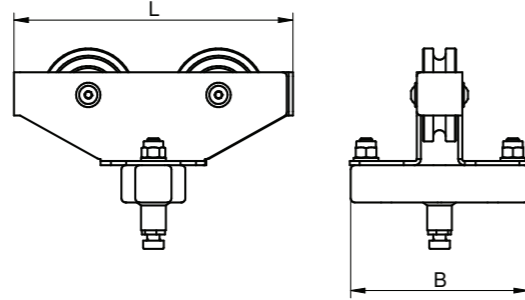
Кабельные тележки двухроликовые  
Материал:  
Корпус – сталь оцинкованная  
Седло – полиамид или сталь оцинкованная



Наименование	№ каталоговый	Тип	Размеры мм				
			A	B	C-max	D	L
Кабельная тележка : 2 ролика пластиковых , седло 50 мм пластик, трос 10-12 мм	3046.30.50.3201	CT-RP/30-145x89x50P	65	89	25	50	145
Кабельная тележка : 2 ролика пластиковых , седло 50 мм металл, трос 10-12 мм	3047.30.50.3201	CT-RP/30-145x85x50		85	25	50	145
Кабельная тележка : 2 ролика пластиковых, седло 80 мм металл, трос 10-12 мм	3048.30.80.3201	CT-RP/30-145x85x80		85	25	80	145
Кабельная тележка : 2 ролика пластиковых, седло 100 мм металл, трос 10-12 мм	3049.30.10.3201	CT-RP/30-145x85x100		85	20	100	145
Кабельная тележка : 2 ролика пластиковых с подшипником, седло 50 мм пластик, трос 10-12 мм	3050.30.50.3202	CT-RP/30-145x89x50P		89	25	50	145
Кабельная тележка : 2 ролика пластиковых с подшипником, седло 50 мм металл, трос 10-12 мм	3051.30.50.3202	CT-RP/30-145x85x50		85	25	50	145
Кабельная тележка : 2 ролика пластиковых с подшипником, седло 80 мм металл, трос 10-12 мм	3052.30.80.3202	CT-RP/30-145x85x80		85	25	80	145
Кабельная тележка : 2 ролика пластиковых с подшипником, седло 100 мм металл, трос 10-12 мм	3053.30.10.3202	CT-RP/30-145x85x100		85	20	100	145
Кабельная тележка : 2 ролика металлических, седло 50 мм пластик, трос 10-12 мм	3054.30.50.3203	CT-RP/30-145x89x50P		89	25	50	145
Кабельная тележка : 2 ролика металлических, седло 50 мм металл, трос 10-12 мм	3055.30.50.3203	CT-RP/30-145x85x50		85	25	50	145
Кабельная тележка : 2 ролика металлических, седло 80 мм металл, трос 10-12 мм	3056.30.80.3203	CT-RP/30-145x85x80		85	25	80	145
Кабельная тележка : 2 ролика металлических, седло 100 мм металл, трос 10-12 мм	3057.30.10.3203	CT-RP/30-145x85x100		85	20	100	145
Кабельная тележка	3058.30.00.0000	Специальная					

### Модель RP-30 Кабельные тележки для троса толщиной 10-12 мм

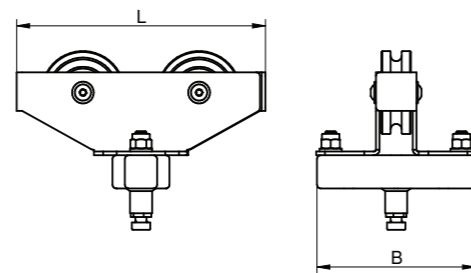
Кабельные тележки двухроликковые  
Материал:  
Корпус – сталь оцинкованная  
Крепление обоймы – полиамид  
Обоймы в комплект не входят, заказываются отдельно



Наименование	№ каталоговый	Тип	Размеры мм	
			B	L
Кабельная тележка : для обойм, 2 ролика пластиковых, трос 10-12 мм	3059.30.00.3201	CT-RP/30-145x89	89	145
Кабельная тележка : для обойм, 2 ролика пластиковых с подшипником, трос 10-12 мм	3060.30.00.3202	CT-RP/30-145x89		145
Кабельная тележка : для обойм, 2 ролика металлических, трос 10-12 мм	3061.30.00.3203	CT-RP/30-145x89		145
Кабельная тележка	3062.30.00.0000	Специальная		

### Модель RP-40 Кабельные тележки для троса толщиной 14 мм

Кабельные тележки двухроликковые  
Материал:  
Корпус – сталь оцинкованная  
Крепление обоймы – полиамид  
Обоймы в комплект не входят, заказываются отдельно

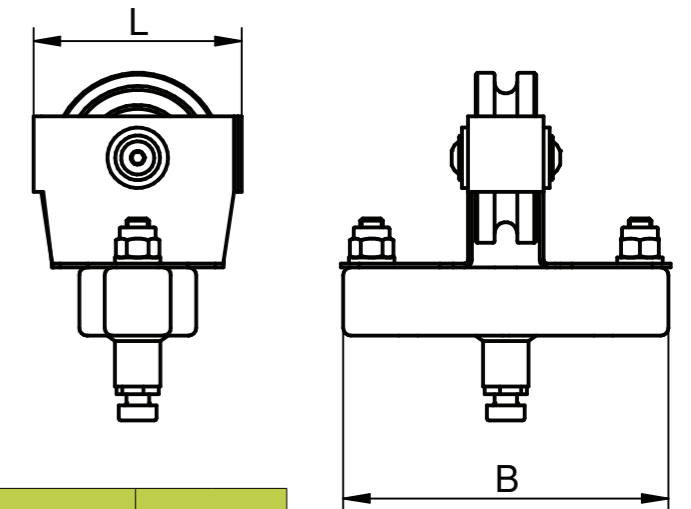
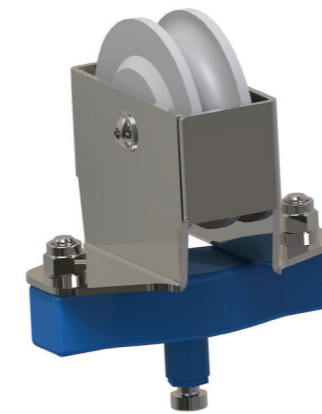


Наименование	№ каталоговый	Тип	Размеры мм	
			B	D
Кабельная тележка : для обойм, 2 ролика пластиковых, трос 14 мм	3093.40.00.4201	CT-RP/40-180x89	89	180
Кабельная тележка : для обойм, 2 ролика пластиковых с подшипником, трос 14 мм	3094.40.00.4202	CT-RP/40-180x89		180
Кабельная тележка : для обойм, 2 ролика металлических, трос 14 мм	3095.40.00.4203	CT-RP/40-180x89		180
Кабельная тележка	3096.40.00.0000	Специальная		

### Модель RP-40 Кабельные тележки для троса толщиной 14 мм

CT-RP - тип - кабельная тележка для троса  
40 – модель «40»  
85 – длина кабельной тележки, мм  
Номер каталоговый 3063.40.50.4101  
30 – серия  
63 - текущий номер по каталогу  
40 – кабельная тележка модель «40»  
50 – диаметр седла  
4 – диаметр ролика 75 мм  
1 – количество роликов  
01 – тип ролика – пластиковый, скользящий  
02 – тип ролика – пластиковый с подшипником  
03 – тип ролика- металлический с подшипником

Кабельные тележки однороликовые  
Материал:  
Корпус – сталь оцинкованная  
Крепление обоймы – полиамид  
Обоймы в комплект не входят, заказываются отдельно

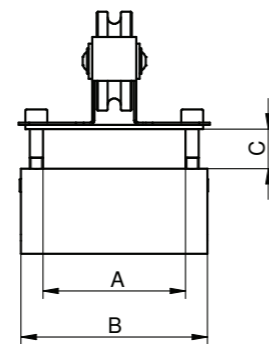
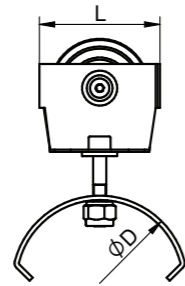
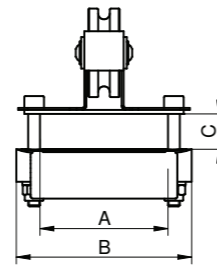
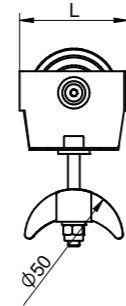


Наименование	№ каталоговый	Тип	Размеры, мм	
			B	L
Кабельная тележка : для обоймы, 1 ролик пластиковый, трос 14 мм	3076.40.00.4101	CT-RP/40-85x89	89	85
Кабельная тележка : для обоймы, 1 ролик пластиковый с подшипником, трос 14 мм	3077.40.00.4102	CT-RP/40-85x89		85
Кабельная тележка : для обоймы, 1 ролик металлический, трос 14 мм	3078.40.00.4103	CT-RP/40-85x89		85
Кабельная тележка	3079.40.00.0000	Специальная		



**Модель RP-40**  
Кабельные тележки для троса толщиной 14 мм

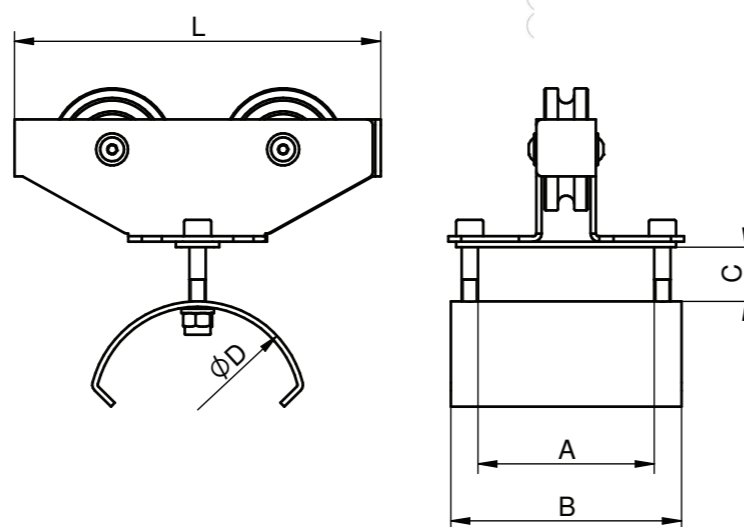
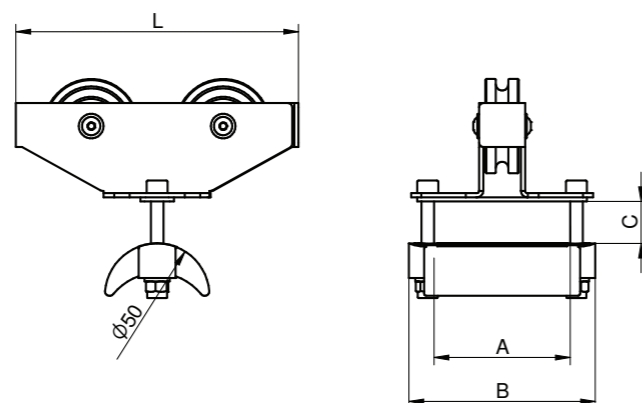
**Модель RP-40**  
Кабельные тележки для троса толщиной 14 мм



Наименование	№ каталоговый	Тип	Размеры мм				
			A	B	C-max	D	L
Кабельная тележка : 1 ролик пластиковый, седло 50 мм пластик, трос 14 мм	3063.40.50.4101	CT-RP/40-85x89x50P	65	89	25	50	85
Кабельная тележка : 1 ролик пластиковый, седло 50 мм металл, трос 14 мм	3064.40.50.4101	CT-RP/40-85x85x50		85	25	50	85
Кабельная тележка : 1 ролик пластиковый, седло 80 мм металл, трос 14 мм	3065.40.80.4101	CT-RP/40-85x85x80		85	25	80	85
Кабельная тележка : 1 ролик пластиковый, седло 100 мм металл, трос 14 мм	3066.40.10.4101	CT-RP/40-85x85x100		85	20	100	85
Кабельная тележка : 1 ролик пластиковый с подшипником, седло 50 мм пластик, трос 14 мм	3067.40.50.4102	CT-RP/40-85x89x50P		89	25	50	85
Кабельная тележка : 1 ролик пластиковый с подшипником, седло 50 мм металл, трос 14 мм	3068.40.50.4102	CT-RP/40-85x85x50		85	25	50	85
Кабельная тележка : 1 ролик пластиковый с подшипником, седло 80 мм металл, трос 14 мм	3069.40.80.4102	CT-RP/40-85x85x80		85	25	80	85
Кабельная тележка : 1 ролик пластиковый с подшипником, седло 100 мм металл, трос 14 мм	3070.40.10.4102	CT-RP/40-85x85x100		85	20	100	85
Кабельная тележка : 1 ролик металлический, седло 50 мм пластик, трос 14 мм	3071.40.50.4103	CT-RP/40-85x89x50P		89	25	50	85
Кабельная тележка : 1 ролик металлический, седло 50 мм металл, трос 14 мм	3072.40.50.4103	CT-RP/40-85x85x50		85	25	50	85
Кабельная тележка : 1 ролик металлический, седло 80 мм металл, трос 14 мм	3073.40.80.4103	CT-RP/40-85x85x80		85	25	80	85
Кабельная тележка : 1 ролик металлический, седло 100 мм металл, трос 14 мм	3074.40.10.4103	CT-RP/40-85x85x100		85	20	100	85
Кабельная тележка	3075.40.00.0000	Специальная					

**Модель RP-40**  
Кабельные тележки для троса толщиной 14 мм

Кабельные тележки двухроликовые  
Материал:  
Корпус – сталь оцинкованная  
Седло – полиамид или сталь оцинкованная

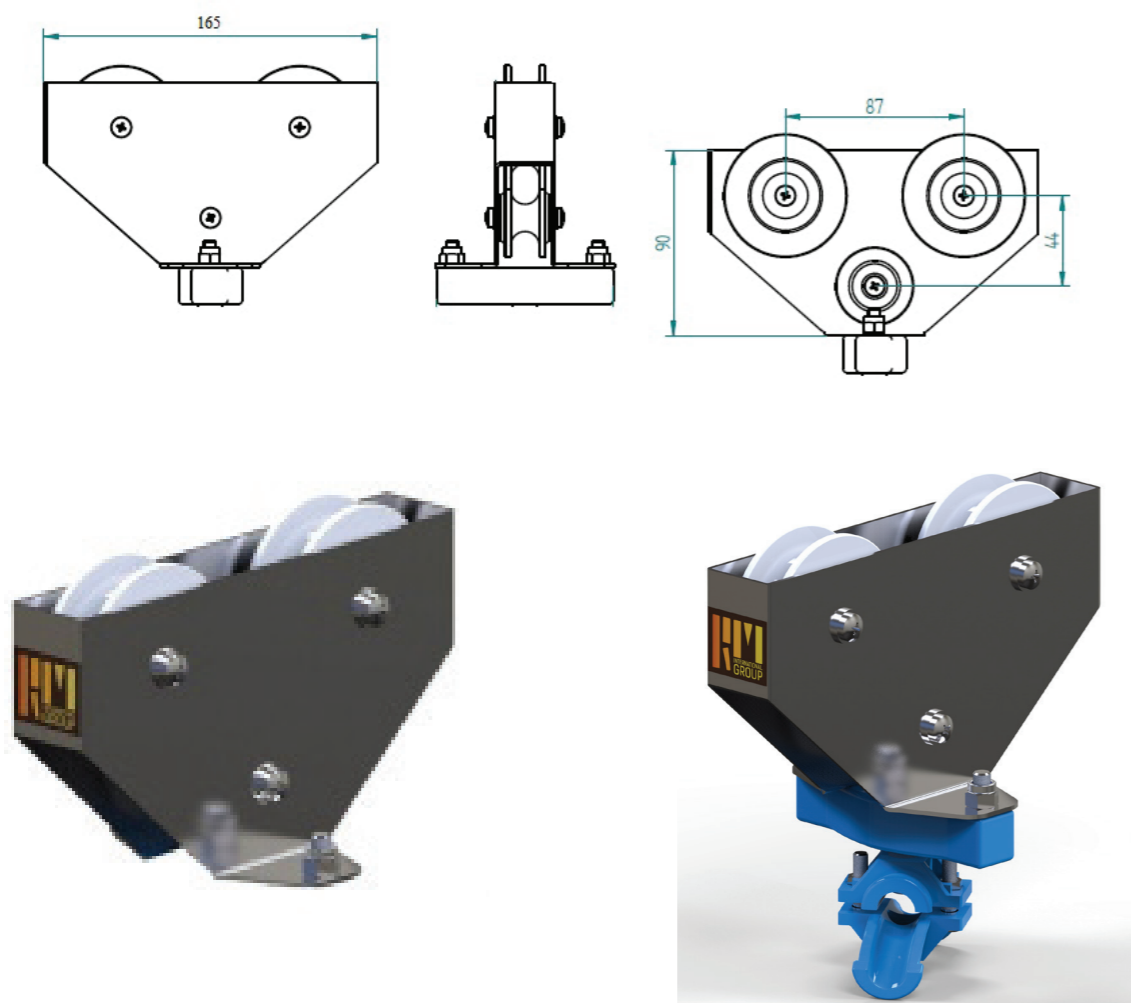


**Модель RP-40**  
Кабельные тележки для троса толщиной 14 мм

Наименование	№ каталоговый	Тип	Размеры мм				
			A	B	C-max	D	L
Кабельная тележка : 2 ролика пластиковых , седло 50 мм пластик, трос 14 мм	3080.40.50.4201	CT-RP/40-180x89x50P	65	89	35	50	180
Кабельная тележка : 2 ролика пластиковых , седло 50 мм металл, трос 14 мм	3081.40.50.4201	CT-RP/40-180x85x50		85	35	50	180
Кабельная тележка : 2 ролика пластиковых, седло 80 мм металл, трос 14 мм	3082.40.80.4201	CT-RP/40-180x85x80		85	40	80	180
Кабельная тележка : 2 ролика пластиковых, седло 100 мм металл, трос 14 мм	3083.40.10.4201	CT-RP/40-180x85x100		85	30	100	180
Кабельная тележка : 2 ролика пластиковых с подшипником, седло 50 мм пластик, трос 14 мм	3084.40.50.4202	CT-RP/40-180x89x50P		89	35	50	180
Кабельная тележка : 2 ролика пластиковых с подшипником, седло 50 мм металл, трос 14 мм	3085.40.50.4202	CT-RP/40-180x85x50		85	35	50	180
Кабельная тележка : 2 ролика пластиковых с подшипником, седло 80 мм металл, трос 14 мм	3086.40.80.4202	CT-RP/40-180x85x80		85	40	80	180
Кабельная тележка : 2 ролика пластиковых с подшипником, седло 100 мм металл, трос 14 мм	3087.40.10.4202	CT-RP/40-180x85x100		85	30	100	180
Кабельная тележка : 2 ролика металлических, седло 50 мм пластик, трос 14 мм	3088.40.50.4203	CT-RP/40-180x89x50P		89	35	50	180
Кабельная тележка : 2 ролика металлических, седло 50 мм металл, трос 14 мм	3089.40.50.4203	CT-RP/40-180x85x50		85	35	50	180
Кабельная тележка : 2 ролика металлических, седло 80 мм металл, трос 14 мм	3090.40.80.4203	CT-RP/40-180x85x80		85	40	80	180
Кабельная тележка : 2 ролика металлических, седло 100 мм металл, трос 14 мм	3091.40.10.4203	CT-RP/40-180x85x100		85	30	100	180
Кабельная тележка	3092.40.00.0000	Специальная					

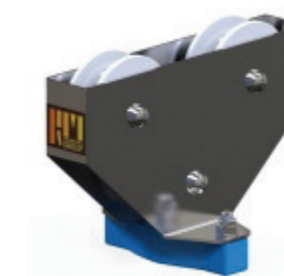
CT-RP - тип - кабельная тележка для троса  
50 - модель «50»  
165 - длина кабельной тележки, мм  
Номер каталоговый 3097.50.50.4302  
30 - серия  
97 - текущий номер по каталогу  
50 - кабельная тележка модель «50»  
50 - диаметр седла  
4 - диаметр ролика 75 мм  
3 - количество роликов  
01- тип ролика - пластиковый, скользящий  
02 - тип ролика - пластиковый с подшипником  
03 - тип ролика- металлический с подшипником

Кабельные тележки трехроlikовые  
Материал:  
Корпус - сталь оцинкованная  
Седло - полиамид или сталь оцинкованная



Наименование	№ каталоговый	Тип	Размеры мм				
			A	B	C-max	D	L
Кабельная тележка : 3 ролика пластиковых с подшипником, седло 50 мм пластик, трос 14 мм	3097.50.50.4302	CT-RP/50-165x89x50P	65	89	35	50	165
Кабельная тележка : 3 ролика пластиковых с подшипником, седло 50 мм металл, трос 14 мм	3098.50.50.4302	CT- RP/50-165x85x50		85	35	50	165
Кабельная тележка : 3 ролика пластиковых с подшипником, седло 80 мм металл, трос 14 мм	3099.50.80.4302	CT- RP/50-165x85x80		85	40	80	165
Кабельная тележка 3 ролика пластиковых с подшипником, седло 100 мм металл, трос 14 мм	3100.50.10.4302	CT- RP/50165x85x100		85	30	100	165
Кабельная тележка : 3 ролика металлических, седло 50 мм пластик, трос 14 мм	3101.50.50.4303	CT- RP/50-165x89x50P		89	35	50	165
Кабельная тележка : 3 ролика металлических, седло 50 мм металл, трос 14 мм	3102.50.50.4303	CT- RP/50-165x85x50		85	35	50	165
Кабельная тележка 3 ролика металлических, седло 80 мм металл, трос 14 мм	3103.50.80.4303	CT- RP/50-165x85x80		85	40	80	165
Кабельная тележка : 3 ролика металлических и, седло 100 мм металл, трос 14 мм	3104.50.10.4303	CT- RP/50165x85x100		85	30	100	165
Кабельная тележка	3105.50.00.0000	Специальная					

Кабельные тележки трехроlikовые  
Материал:  
Корпус - сталь оцинкованная  
Крепление обоймы - полиамид  
Обоймы в комплект не входят, заказываются отдельно



Наименование	№ каталоговый	Тип	Размеры мм	
			B	L
Кабельная тележка : для обоймы, 3 ролика пластиковых, трос 14 мм	3106.50.00.4301	CT-RP/50-165x89	89	165
Кабельная тележка : для обоймы, 3 ролика пластиковых с подшипником, трос 14 мм	3107.50.00.4302	CT-RP/50-165x89		165
Кабельная тележка : для обоймы, 3 ролика металлических, трос 14 мм	3108.50.00.4303	CT-RP/50-165x89		165
Кабельная тележка	3109.50.00.0000	Специальная		

## Тележки поводковые на трос

СТТ-RP - тип - тележка поводковая для троса

11 – модель «11»

Номер каталоговый 3001.11.50.1501

30 – серия

01 - текущий номер по каталогу

11 – тележка поводковая модель «11»

50 – диаметр седла

5 – специальный ролик для поводковой тележки

1 – количество роликов

01 – тип ролика – пластиковый

Тележки поводковые

Материал:

Корпус – сталь оцинкованная

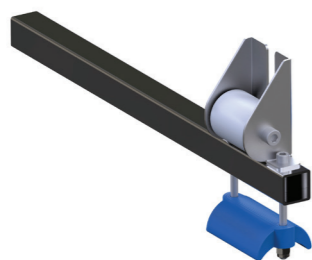
Ролик – пластиковый

Толкатель – сталь оцинкованная

Седло пластиковое, или сталь оцинкованная, или крепление обоймы – полиамид

Обоймы в комплект не входят, заказываются отдельно

### Пример тележки поводковой:



Наименование	№ каталоговый	Тип
Тележка поводковая на трос с пластиковым седлом 50 мм	3001.11.50.1501	СТТ-RP-50P
Тележка поводковая на трос с седлом 50 мм, металл	3002.11.50.1501	СТТ-RP-50
Тележка поводковая на трос с седлом 80 мм, металл	3003.11.80.1501	СТТ-RP-80
Тележка поводковая на трос с седлом 100 мм, металл	3004.11.10.1501	СТТ-RP-100
Тележка поводковая на трос для обойм	3005.11.00.1501	СТТ-RP/65x89
Тележка поводковая на трос	3006.11.00.0000	специальная

## Зажим концевой на трос

СТЕ-RP - тип - зажим концевой для троса

12 – модель «12»

Номер каталоговый 3001.12.50

30 – серия

01 - текущий номер по каталогу

12 – зажим концевой модель «12»

50 – диаметр седла

Зажим концевой

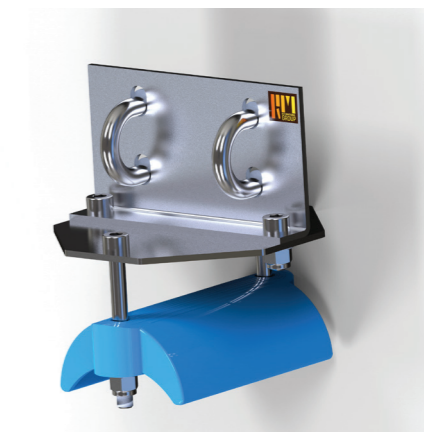
Материал:

Корпус – сталь оцинкованная

Седло пластиковое, или сталь оцинкованная, или крепление обоймы – полиамид

Обоймы в комплект не входят, заказываются отдельно

### Примеры зажимов концевых:



Наименование	№ каталоговый	Тип
Зажим концевой на трос с пластиковым седлом 50 мм	3001.12.50	СТЕ-RP-50P
Зажим концевой на трос с седлом 50 мм, металл	3002.12.50	СТЕ-RP-50
Зажим концевой на трос с седлом 80 мм, металл	3003.12.80	СТЕ-RP-80
Зажим концевой на трос с седлом 100 мм, металл	3004.12.10	СТЕ-RP-100
Зажим концевой на трос для обойм	3005.12.00	СТЕ-RP/65x89
Зажим концевой на трос	3006.12.00	Специальный