



## VI-ME

CONDUCTOR RAIL SYSTEM FOR ELECTRIC SUPPLY  
OF HEAVY-DUTY CRANES AND OTHER MOBILE MACHINES:

- BIMETALLIC STEEL-COPPER CONDUCTOR RAIL LOAD UP TO 1500 AMP
- MONO-METALLIC COPPER CONDUCTOR RAIL LOAD UP TO 2200 AMP

ТОКОПОДВОДЯЩАЯ РЕЛЬСОВАЯ СИСТЕМА  
ДЛЯ ЭЛЕКТРОСНАБЖЕНИЯ КРАНОВ БОЛЬШОЙ  
ГРУЗОПОДЪЕМНОСТИ И ИНЫХ МОБИЛЬНЫХ МЕХАНИЗМОВ:

- БИМЕТАЛЛИЧЕСКАЯ (СТАЛЬ-МЕДЬ) РЕЛЬСОВАЯ СИСТЕМА  
МОЩНОСТЬЮ ДО 1500 АМП
- МОНОМЕТАЛЛИЧЕСКАЯ МЕДНАЯ РЕЛЬСОВАЯ СИСТЕМА  
МОЩНОСТЬЮ ДО 2200 АМП

## Features, advantages and benefit / Возможности, преимущества и выгоды

Bi-Metallic (up to 1500A) and mono-metallic (up to 2200A) conductor rail systems are the best solution for the electric feeding of heavy duty cranes, container handling equipment, in all those difficult and heavy environments such as steel and paper mills, cement factories, founderies and so on.

Биметаллические (до 1500А) и монометаллические (до 2200 А) рельсовые системы токоподвода являются лучшим решением для электропитания тяжелых кранов, систем обработки контейнеров, для использования на различных производствах с тяжелыми условиями - сталелитейных, бумагоделательных, цементных заводах и др.

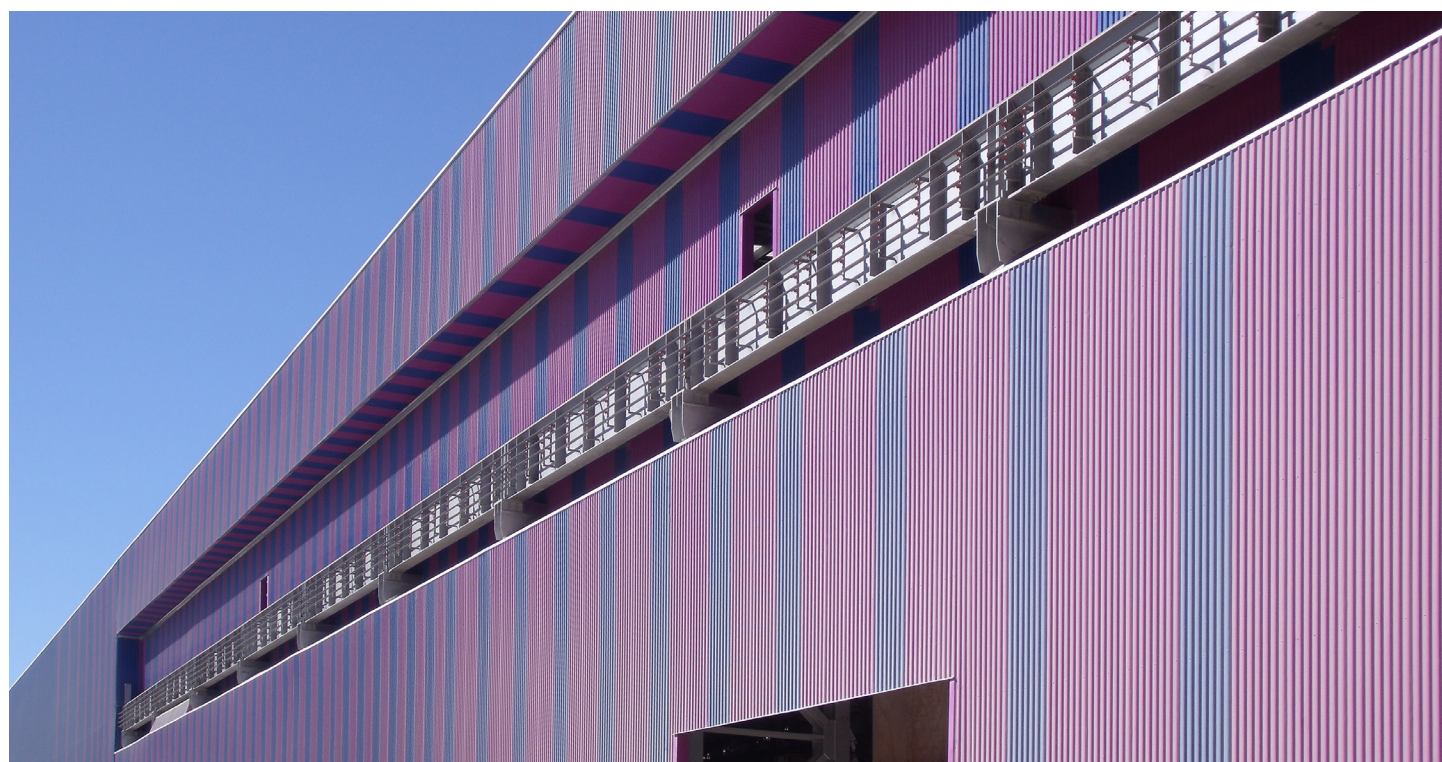


**CE MARK:** it guarantees that Cariboni's products are complying with the European standards concerning safety of products.

**Сертификат CE:** гарантирует, что изделия Карибони полностью соответствуют европейским стандартам в отношении безопасности продукции.



ISO9001      ISO14001





## Technical specifications / Технические характеристики

Operating voltage / Рабочее напряжение	max 500 V / макс. 500 В
Rail sections length / Длина рельсовой секции	7 m / 7 м
Minimum spacing between conductors / Рабочее напряжение	120 mm / 120 мм
Maximum support spacing / Максимальное расстояние между опорами	2333 mm / 2333 мм

### STEEL-COPPER BIMETALLIC CONDUCTOR RAIL / БИМЕТАЛЛИЧЕСКИЕ (СТАЛЬ-МЕДЬ) ТОКОПРОВОДЯЩИЕ РЕЛЬСЫ

CODE КОД	Type Тип	Continuous Load / AMP Непрерывная нагрузка / АМП	Continuous Load / AMP Непрерывная нагрузка / АМП			Resistance / 20 °C (*) / Ω/m · 10 <sup>-4</sup> Сопротивление / 20 °C (*) / Ω/м · 10 <sup>-4</sup>	Impedance / 20 °C (*) / Ω/m · 10 <sup>-4</sup> Полное сопротивление / 20 °C (*) / Ω/м · 10 <sup>-4</sup>
			Copper медь	Steel сталь	Equivalent total copper эквивалентное полное сечение медного рельса		
03.06308.91	T. 35-50	450	50	355	102	2,180	2,660
03.06308.96	T. 45-50	580	50	543	130	1,860	2,290
03.06310.91	T. 35-100	600	100	355	152	1,354	2,000
03.06314.91	T. 45-100	700	100	543	180	1,200	1,800
03.06311.91	T. 35-150	750	150	355	202	0,980	1,750
03.06315.91	T. 45-150	800	150	543	230	0,899	1,600
03.0631291	T. 35-200	850	200	355	252	0,770	1,620
03.06313.91	T. 45-200	900	200	543	280	0,719	1,490
03.06316.91	T. 45-300	1100	300	543	380	0,512	1,380
03.06317.91	T. 45-400	1300	400	543	480	0,398	1,310
03.06318.91	T. 45-600	1500	600	543	680	0,268	1,250

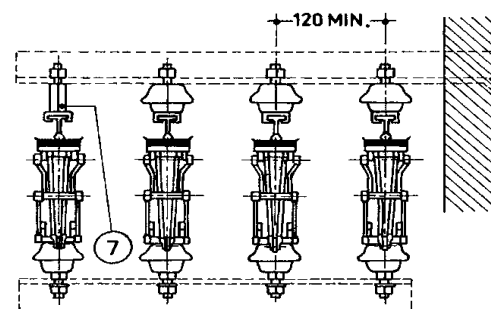
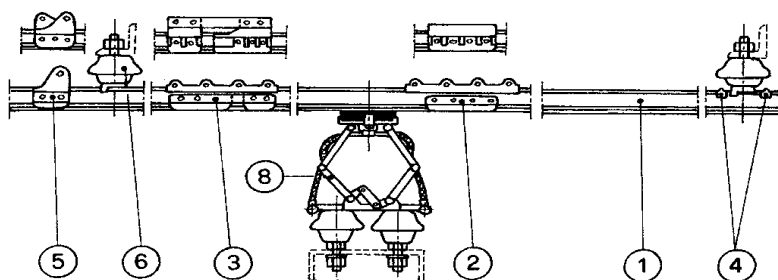
### MONOMETALLIC COPPER CONDUCTOR RAIL / МОНОМЕТАЛЛИЧЕСКИЕ МЕДНЫЕ ТОКОПРОВОДЯЩИЕ РЕЛЬСЫ

CODE КОД	Continuous Load / AMP Непрерывная нагрузка / АМП	Section / mm <sup>2</sup> Площадь сечения / мм <sup>2</sup>	Resistance / 20 °C (*) / Ω/m · 10 <sup>-4</sup> Сопротивление / 20 °C (*) / Ω/м · 10 <sup>-4</sup>	Impedance / 20 °C (*) / Ω/m · 10 <sup>-4</sup> Полное сопротивление / 20 °C (*) / Ω/м · 10 <sup>-4</sup>
03.08670.90	900	300	0,595	1,680
03.08672.90	1100	400	0,446	1,570
03.08677.90	1400	600	0,298	1,360
03.08673.90	1600	800	0,223	1,320
03.08674.90	1750	920	0,194	1,260
03.08676.90	2200	1320	0,135	1,330

(\*) For the calculation of these values we have considered a conductor rails spacing of 120 mm.

(\*) Для расчета данного показателя мы принимаем расстояние между рельсами в 120 мм.

### TYPICAL ARRANGEMENT / ТИПОВАЯ КОМПОНОВКА



1 Bimetallic or monometallic conductor rail  
Биметаллический или монометаллический рельс

2 Rigid joint  
Жесткий соединитель

3 Expansion joint - conductor rails up to 50 meters long do not need expansion joints. It can be fitted every 42 meters and, in case of greater temperature variations, correspondingly more joints must be fitted  
Расширительный соединитель – для токоподводящих рельсов до 50 метров в длину он не требуется. Может устанавливаться через каждые 42 метра и, в случае больших температурных колебаний, соответственно, должно быть установлено дополнительное количество соединителей

4 Fixed-point clamps - they must be provided between two expansion joints. It is therefore possible to control variations in length caused by temperature variations

Зажимы для точки фиксации - они должны быть предусмотрены между двумя расширительными соединителями. Таким образом, возможно контролировать варианты длины линии, вызванные изменением температуры

5 Feeder clamp  
Соединительная клемма

6 Insulated support with bayonet clamp  
Изолятор с байонетным зажимом

7 Support with bayonet clamp, for ground  
Держатель с байонетным зажимом, для заземления

8 Pantograph current collector with rectangular carbon or metallized carbon contact shoe  
Пантографный токосъемник с прямоугольным контактным башмаком из углерода или металлизированного углерода

For the selection of the conductor rail please go through the following instructions:

**1. Continuous power calculation**

Knowing the rated power of the motors and their intermittent working percentage, the continuous powers are obtained multiplying the rated powers for the intermittence factors as in the table **A**; the sum of the continuous powers of each motor, gives the total continuous required power. When you do not know the intermittent working percentage, the total rated power will have to be reduced by a multiplication factor variable from 0,5÷0,8. When there are 2 cranes on the same line, the continuous total power is equal at 80% of the sum of single continuous powers and in case of 3-4 cranes the percentage is equal at 70%.

**2. Ampere load calculation**

Knowing the continuous total power and the working voltage, you can determine the ampere load by consulting of the table **B**.

**3. Selection of conductor rail**

By the ampere load determined, you select the conductor rail by consultation tables of page 3. If conductors are to be used in factories with high ambient temperature (foundries, steel works, etc.), their ampere load have to be reduced as in the table **C**.

**4. Voltage drop calculation**

The voltage drop calculation is obtained by using the formulas of table **D**. The maximum allowable voltage drop, if not established, can be: for direct current 10%, for alternating current 7,5%.

Для выбора контактного рельса, пожалуйста, изучите следующие инструкции:

**1. Расчет непрерывной мощности**

Зная номинальную мощность двигателей и процент включения их работы, непрерывную мощность можно рассчитать путем умножения номинальных мощностей на коэффициент включения - как показано в таблице А; сумма непрерывных мощностей каждого двигателя дает общую требуемую непрерывную мощность. Если вы не знаете процент включения работы двигателя, общая номинальная мощность должна быть уменьшена на коэффициент мультипликации из расчета 0,5÷0,8. При наличии 2 кранов на одной и той же линии, непрерывная суммарная мощность должна составлять 80% от суммы отдельных непрерывных мощностей, а в случае 3-4 кранов - 70%.

**2. Расчет амперной нагрузки**

Зная постоянную полную мощность и рабочее напряжение, вы можете определить нагрузку в амперах с помощью таблицы **B**.

**3. Выбор контактного рельса**

Зная требуемую амперную нагрузку, вы можете выбрать контактный рельс на основе данных таблицы на стр 3. Если проводники должны применяться на предприятиях с высокой температурой окружающей среды (литейных, металлургических заводах и т.д.), их амперная нагрузка должна быть уменьшена в соответствии с таблицей **C**.

**4. Расчет падения напряжения**

Расчет падения напряжения производится с использованием формул таблицы **D**. Максимально допустимое падение напряжения, если иное не установлено, может быть: для постоянного тока - 10%, для переменного тока - 7,5%.

<b>A</b>		<b>C</b>	
INTERMITTENCE / % ПВ / %	FACTOR КОЭФФИЦИЕНТ	TEMPERATURE / oC ТЕМПЕРАТУРА / oC	FACTOR КОЭФФИЦИЕНТ
20	0,45	45	0,8
25	0,50		
40	0,63	55	0,6
60	0,77		
65	0,80	65	0,4
80	0,89	75	0,2

**VOLTAGE DROP CALCULATION**  
**D РАСЧЕТ ПАДЕНИЯ НАПРЯЖЕНИЯ**

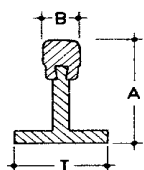
Direct current Постоянный ток	$\Delta V_c = 2 \cdot L \cdot I \cdot R$	$\Delta V_c \% = \frac{\Delta V_c \cdot 100}{V}$
Three-phase alternating current Трехфазный переменный ток	$\Delta V_a = \sqrt{3} \cdot L \cdot I \cdot Z$	$\Delta V_a \% = \frac{\Delta V_a \cdot 100}{V}$

- L - distance from nearest feeding point (m)
- L - расстояние от ближайшей точки питания (м)
- I - continuous load (A)
- I - непрерывная нагрузка (A)
- R - resistance (Ω/m)
- R - сопротивление (Ω/м)
- Z - impedance (Ω/m)
- Z - полное сопротивление (Ω/м)
- ΔV - voltage drop (v)
- ΔV - падение напряжения (В)

**LOAD IN FUNCTION OF THE POWER**  
**B НАГРУЗКА В ЗАВИСИМОСТИ ОТ МОЩНОСТИ**

AMP АМП	POWER: KW МОЩНОСТЬ: кВт					
	Direct current Постоянный ток			Alternating current Переменный ток		
	110 V	220 V	440 V	220 V	380 V	500 V
40	4,4	8,8	17,6	12,2	21	27,7
50	5,5	11	22	15,2	26,3	34,6
60	6,6	13,2	26,4	18,3	31,6	41,5
70	7,7	15,4	30,8	21,3	36,8	48,4
80	8,8	17,6	35,2	24,4	42,1	55,4
90	9,9	19,8	39,6	27,4	47,3	62,3
100	11	22	44	30,5	52,6	69,2
150	16,5	33	66	45,7	78,9	103,3
200	22	44	88	60,9	105,2	138,4
250	27,5	55	110	76,1	131,5	173
300	33	66	132	91,3	157,8	207,6
350	38,5	77	154	106,6	184,1	242,2
400	44	88	176	121,8	210,4	276,8
450	49,5	99	198	137	236,7	311,4
500	55	110	220	152,2	263	346
550	60,5	121	242	167,5	289,3	380,6
600	66	132	264	182,7	315,6	415,2
650	71,5	143	286	197,9	341,9	449,8
700	77	154	308	213,1	368,1	484,4
750	82,5	165	330	228,4	394,4	519
800	88	176	352	243,6	420,7	553,6
850	93,5	187	374	258,8	447	588,2
900	99	198	396	274	473,3	622,8
950	104,5	209	418	289,3	499,6	657,4
1000	110	220	440	304,5	525,9	692

**STEEL-COPPER BIMETALLIC CONDUCTOR RAIL / БИМЕТАЛЛИЧЕСКИЕ (СТАЛЬ-МЕДЬ) ТОКОПРОВОДЯЩИЕ РЕЛЬСЫ**

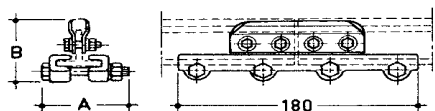


7 meters standard length  
Стандартная длина 7 метров

Material: copper bulb - painted or hot dip galvanized steel T shape.  
Материал: головка из меди - Т профиль из окрашенной или горячего цинкования стали

Type / Тип		CODE / КОД		Continuous Load / AMP Непрерывная нагрузка / АМП	Dimensions / mm Размеры / мм		Weight/ kg/m Вес / кг/м
T.	CU mm <sup>2</sup>	anticorrosion антикоррозийное	CU mm <sup>2</sup>		A	B	
35	50	<b>03.06308.91</b>		450	39	10	3,260
45	50	<b>03.06308.96</b>		580	49	10	4,770
35	100	<b>03.06310.91</b>		600	42	11	3,620
45	100	<b>03.06314.91</b>		700	52	11	5,130
35	150	<b>03.06311.91</b>		750	44	12	4,110
45	150	<b>03.06315.91</b>		800	54	12	5,620
35	200	<b>03.06312.91</b>		850	46	13	4,380
45	200	<b>03.06313.91</b>		900	56	13	5,860
45	300	<b>03.06316.91</b>		1100	60	18	7,100
45	400	<b>03.06317.91</b>		1300	60	21	7,900
45	600	<b>03.06318.91</b>		1500	65	25	9,850

**RIGID JOINT WITH BUTT STRAP / ЖЕСТКИЙ СОЕДИНИТЕЛЬ СО СТЫКОВОЙ НАКЛАДКОЙ**

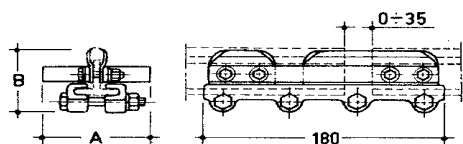


Material: copper plates -hot dip galvanized steel butt strap -galvanized or stainless steel bolts.

Материал: пластины из меди - стыковая накладка из стали горячего цинкования - болты из оцинкованной или нержавеющей стали

Type / Тип	CODE / КОД		Dimensions / mm Размеры / мм		Weight/ kg/m Вес / кг/м
	execution / исполнение		A	B	
	standard / стандартное	anticorrosion / антикоррозийное			
T. 35-50	<b>03.06411.90</b>	<b>03.06411.98</b>	65	54	0,840
T. 45-50	<b>03.06411.94</b>	<b>03.06411.96</b>	75	64	0,870
T. 35-100	<b>03.06322.90</b>	<b>03.06322.98</b>	65	57	0,880
T. 45-100	<b>03.06319.90</b>	<b>03.06319.98</b>	75	67	0,910
T. 35-150	<b>03.06323.90</b>	<b>03.06323.98</b>	65	59	0,930
T. 45-150	<b>03.06343.90</b>	<b>03.06343.98</b>	75	69	1,000
T. 35-200	<b>03.06324.90</b>	<b>03.06324.98</b>	65	61	0,940
T. 45-200	<b>03.06338.90</b>	<b>03.06338.98</b>	75	71	1,010
T. 45-300	<b>03.06412.90</b>	<b>03.06412.98</b>	75	75	1,180
T. 45-400	<b>03.06413.90</b>	<b>03.06413.98</b>	75	75	1,510
T. 45-600	<b>03.06414.90</b>	<b>03.06414.98</b>	75	80	1,710

**EXPANSION JOINT WITH BUTT STRAP / РАСШИРИТЕЛЬНЫЙ СОЕДИНИТЕЛЬ СО СТЫКОВОЙ НАКЛАДКОЙ**

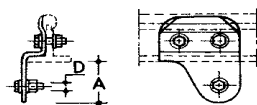


Material: plates and flexible connections of copper - hot dip galvanized steel but strap - galvanized or stainless steel bolts.

Материал: пластины и гибкие соединения из меди - стыковая накладка из стали горячего цинкования - болты из оцинкованной или нержавеющей стали

Type / Тип	CODE / КОД		Dimensions / mm Размеры / мм		Weight/ kg/m Вес / кг/м
	execution / исполнение		A	B	
	standard / стандартное	anticorrosion / антикоррозийное			
T. 35-50	<b>03.06445.90</b>	<b>03.06445.98</b>	70	54	1,040
T. 45-50	<b>03.06445.94</b>	<b>03.06445.96</b>	70	64	1,110
T. 35-100	<b>03.06332.90</b>	<b>03.06332.98</b>	83	57	1,130
T. 45-100	<b>03.06344.90</b>	<b>03.06344.98</b>	83	67	1,200
T. 35-150	<b>03.06333.90</b>	<b>03.06333.98</b>	88	59	1,340
T. 45-150	<b>03.06349.90</b>	<b>03.06349.98</b>	88	69	1,430
T. 35-200	<b>03.06334.90</b>	<b>03.06334.98</b>	90	61	1,500
T. 45-200	<b>03.06339.90</b>	<b>03.06339.98</b>	90	71	1,930
T. 45-300	<b>03.06335.90</b>	<b>03.06335.98</b>	114	75	3,170
T. 45-400	<b>03.06336.90</b>	<b>03.06336.98</b>	107	75	3,610
T. 45-600	<b>03.06337.90</b>	<b>03.06337.98</b>	115	80	1,710

**FEEDER CLAMP / СОЕДИНИТЕЛЬНАЯ КЛЕММА**



Material: copper plate - galvanized or stainless steel bolts

Материал: пластины из меди - болты из оцинкованной или нержавеющей стали

Type / Тип	CODE / КОД		Dimensions / mm Размеры / мм		Weight/ kg/m Вес / кг/м
	execution / исполнение		A	B	
	standard / стандартное	anticorrosion / антикоррозийное			
T. 35-50	<b>03.06429.90</b>	<b>03.06429.98</b>	38	M 6	0,140
T. 45-50	<b>03.06429.94</b>	<b>03.06429.96</b>	38	M 6	0,150
T. 35-100	<b>03.06327.90</b>	<b>03.06327.98</b>	38	M 8	0,160
T. 45-100	<b>03.06434.90</b>	<b>03.06434.98</b>	38	M 10	0,170
T. 35-150	<b>03.06328.90</b>	<b>03.06328.98</b>	38	M 10	0,220
T. 45-150	<b>03.06435.90</b>	<b>03.06435.98</b>	38	M 10	0,230
T. 35-200	<b>03.06329.90</b>	<b>03.06329.98</b>	38	M 10	0,230
T. 45-200	<b>03.06433.90</b>	<b>03.06433.98</b>	44	M 10	0,240
T. 45-300	<b>03.06430.90</b>	<b>03.06430.98</b>	44	M 10	0,350
T. 45-400	<b>03.06431.90</b>	<b>03.06431.98</b>	60	M 12	0,530
T. 45-600	<b>03.06432.90</b>	<b>03.06432.98</b>	65	M 12	0,610

**ISOLATING JOINT / ИЗОЛИРУЮЩАЯ ВСТАВКА**

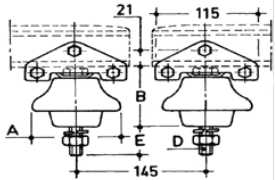


Operating voltage: 500 V  
Material: glass fiber reinforced resin - galvanized or stainless steel bolts

Рабочее напряжение: 500 В  
Материал: армированное стекловолокно - болты из оцинкованной или нержавеющей стали

Type Тип	CODE КОД		Dimensions / mm Размеры / мм		Weight/ kg/m Вес / кг/м
	execution исполнение		A	B	
	standard стандартное	anticorrosion антикоррозийное			
T. 35-50	<b>03.08654.90</b>	<b>03.08654.98</b>	44	25	0,180
T. 45-50	<b>03.08654.94</b>	<b>03.08654.96</b>	54	25	0,180
T. 35-100	<b>03.08656.90</b>	<b>03.08656.98</b>	44	100	0,220
T. 45-100	<b>03.08663.90</b>	<b>03.08663.98</b>	54	100	0,220
T. 35-150	<b>03.08657.90</b>	<b>03.08657.98</b>	44	100	0,220
T. 45-150	<b>03.08664.90</b>	<b>03.08664.98</b>	54	100	0,220
T. 35-200	<b>03.08658.90</b>	<b>03.08658.98</b>	44	100	0,220
T. 45-200	<b>03.08659.90</b>	<b>03.08659.98</b>	54	100	0,250
T. 45-300	<b>03.08660.90</b>	<b>03.08660.98</b>	54	100	0,250
T. 45-400	<b>03.08661.90</b>	<b>03.08661.98</b>	54	136	0,350
T. 45-600	<b>03.08662.90</b>	<b>03.08662.98</b>	54	136	0,350

**AIR SPACE TYPE ISOLATING JOINT / ИЗОЛЯЦИОННОЕ СОЕДИНЕНИЕ ВОЗДУШНОГО ТИПА**



Operating voltage: 500 V  
Material: glass fiber reinforced resin insulator - hot dip galvanized steel clamp - Galvanized or stainless steel bolts and pivots

Рабочее напряжение: 500 В  
Материал: изолятор из армированного стекловолокна - держатель из стали горячего цинкования - болты и шпильки из оцинкованной или нержавеющей стали

T / mm T / мм	CODE КОД		Dimensions / mm Размеры / мм				Weight/ kg/m Вес / кг/м
	execution исполнение		A	C	B	D	
	standard стандартное	anticorrosion антикоррозийное					
35	<b>03.36021.03</b>	<b>03.36021.02</b>	100	81	M16	40	2,200
45	<b>03.36021.01</b>	<b>03.36021.00</b>	100	81	M16	40	2,300

**FIXED-POINT CLAMP / ЗАЖИМ ДЛЯ ТОЧКИ ФИКСАЦИИ**



Material: hot dip galvanized steel

Материал: сталь горячего цинкования

T / mm T / мм	CODE КОД		Dimensions / mm Размеры / мм		Weight/ kg/m Вес / кг/м
	execution исполнение		A		
	standard стандартное	anticorrosion антикоррозийное			
35	<b>03.08667.92</b>		65		0,190
45	<b>03.08668.92</b>		75		0,235

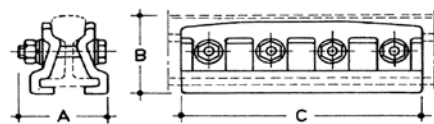
**COPPER CONDUCTOR RAIL / МЕДНЫЕ ТОКОПРОВОДЯЩИЕ РЕЛЬСЫ**



7 meters standard length  
Стандартная длина 7 метров

Type Тип		CODE КОД	Continuous Load / AMP Непрерывная нагрузка / АМП	Dimensions / mm Размеры / мм		Weight/ kg/m Вес / кг/м
T.	mm <sup>2</sup> мм <sup>2</sup>			A	B	
35	300	<b>03.08670.90</b>	900	35	11	2,670
35	400	<b>03.08672.90</b>	1100	40	15	3,560
45	600	<b>03.08677.90</b>	1400	55	25	5,360
45	800	<b>03.08673.90</b>	1600	55	25	7,150
45	920	<b>03.08674.90</b>	1750	62	26	8,180
60	1320	<b>03.08676.90</b>	2200	60	30	11,800

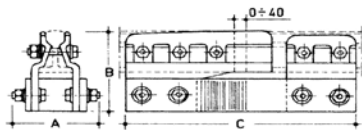
**RIGID JOINT / ЖЕСТКИЙ СОЕДИНИТЕЛЬ**



Material: copper alloy - galvanized or stainless steel bolts.  
Материал: медный сплав - болты из оцинкованной или нержавеющей стали

Type Тип	CODE КОД		Dimensions / mm Размеры / мм			Weight/ kg/m Вес / кг/м
	execution исполнение		A	B	C	
	standard стандартное	anticorrosion антикоррозийное				
T. 35-300	<b>03.08680.90</b>	<b>03.08680.98</b>	40	25	120	0,750
T. 35-400	<b>03.08682.90</b>	<b>03.08682.98</b>	45	25	120	0,800
T. 45-600	<b>03.08687.90</b>	<b>03.08687.98</b>	55	40	160	1,100
T. 45-800	<b>03.08683.90</b>	<b>03.08683.98</b>	55	40	160	1,200
T. 45-920	<b>03.08684.90</b>	<b>03.08684.98</b>	55	50	160	1,850
T. 60-1320	<b>03.08686.90</b>	<b>03.08686.98</b>	78	68	180	3,600

**EXPANSION JOINT / РАСШИРИТЕЛЬНЫЙ СОЕДИНИТЕЛЬ**

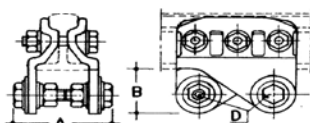


Material: copper and copper alloy - galvanized or stainless steel bolts.

Материал: медь и медный сплав - болты из оцинкованной или нержавеющей стали

Type Тип	CODE КОД		Dimensions / mm Размеры / мм			Weight/ kg/m Вес / кг/м
	execution исполнение		A	B	C	
	standard стандартное	anticorrosion антикоррозийное				
T. 35-300	<b>03.08690.90</b>	<b>03.08690.98</b>	160	100	250	2,500
T. 35-400	<b>03.08692.90</b>	<b>03.08692.98</b>	160	100	250	3,000
T. 45-600	<b>03.08693.90</b>	<b>03.08697.98</b>	200	120	350	6,000
T. 45-800	<b>03.08694.90</b>	<b>03.08693.98</b>	200	120	350	6,500
T. 45-920	<b>03.08696.90</b>	<b>03.08694.98</b>	260	120	350	8,000
T. 60-1320	<b>03.08686.90</b>	<b>03.08696.98</b>	144	130	300	11,000

**FEEDER CLAMP / СОЕДИНИТЕЛЬНАЯ КЛЕММА**

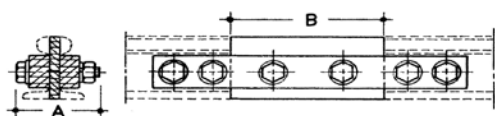


Material: copper alloy - galvanized or stainless steel bolts

Материал: медный сплав - болты из оцинкованной или нержавеющей стали

Type Тип	CODE КОД		Dimensions / mm Размеры / мм			Weight/ kg/m Вес / кг/м
	execution исполнение		A	B	D	
	standard стандартное	anticorrosion антикоррозийное				
T. 35-300	<b>03.08700.90</b>	<b>03.08700.98</b>	80	100	M 8	0,900
T. 35-400	<b>03.08702.90</b>	<b>03.08702.98</b>	80	100	M 10	0,950
T. 45-600	<b>03.08707.90</b>	<b>03.08707.98</b>	90	120	M 10	1,500
T. 45-800	<b>03.08703.90</b>	<b>03.08703.98</b>	90	120	M 12	1,500
T. 45-920	<b>03.08704.90</b>	<b>03.08704.98</b>	90	120	M 12	2,100
T. 60-1320	<b>03.08706.90</b>	<b>03.08706.98</b>	115	55	M 16	2,700

**ISOLATING JOINT / ИЗОЛИРУЮЩАЯ ВСТАВКА**

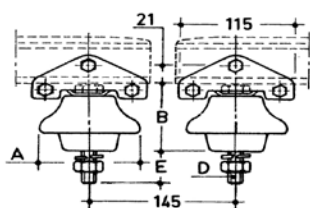


Operating voltage: 500 V Material: glass fiber reinforced resin - galvanized or stainless steel bolts

Рабочее напряжение: 500 В Материал: армированное стекловолокно - болты из оцинкованной или нержавеющей стали

Type Тип	CODE КОД		Dimensions / mm Размеры / мм			Weight/ kg/m Вес / кг/м
	execution исполнение		A	B		
	standard стандартное	anticorrosion антикоррозийное				
T. 35-300	<b>03.08646.90</b>	<b>03.08646.98</b>	45	100		0,250
T. 35-400	<b>03.08647.90</b>	<b>03.08647.98</b>	50	136		0,350
T. 45-600	<b>03.08648.90</b>	<b>03.08648.98</b>	65	136		0,350
T. 45-800	<b>03.08649.90</b>	<b>03.08649.98</b>	65	180		0,600
T. 45-920	<b>03.08678.90</b>	<b>03.08670.98</b>	70	180		0,600
T. 60-1320	<b>03.08679.90</b>	<b>03.08679.98</b>	70	180		0,900

**AIR SPACE TYPE ISOLATING JOINT / ИЗОЛЯЦИОННОЕ СОЕДИНЕНИЕ ВОЗДУШНОГО ТИПА**

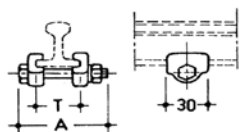


Operating voltage: 500

Рабочее напряжение: 500 В

Type Тип	CODE КОД		Dimensions / mm Размеры / мм				Weight/ kg/m Вес / кг/м
	execution исполнение		A	B	D	E	
	standard стандартное	anticorrosion антикоррозийное					
35	<b>03.36021.05</b>	<b>03.36021.04</b>	60	71	M12	30	1,300
35	<b>03.36021.03</b>	<b>03.36021.02</b>	100	81	M16	40	2,200
45	<b>03.36021.01</b>	<b>03.36021.00</b>	100	81	M16	40	2,300
60	<b>03.36021.07</b>	<b>03.36021.06</b>	100	81	M16	40	2,500

**FIXED-POINT CLAMP / ЗАЖИМ ДЛЯ ТОЧКИ ФИКСАЦИИ**



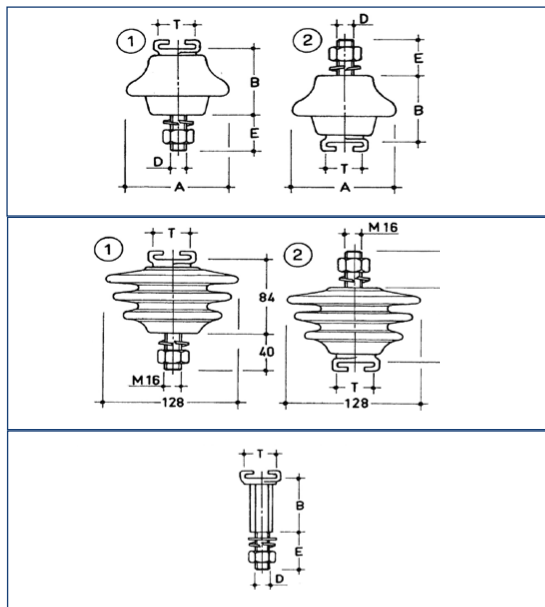
Material: hot dip galvanized steel

Материал: сталь горячего цинкования

Type Тип	CODE КОД		Dimensions / mm Размеры / мм			Weight/ kg/m Вес / кг/м
	execution исполнение		A			
	anticorrosion антикоррозийное					
35	<b>03.08667.92</b>		65			0,190
45	<b>03.08668.92</b>		75			0,235
60	<b>03.08669.92</b>		85			0,280

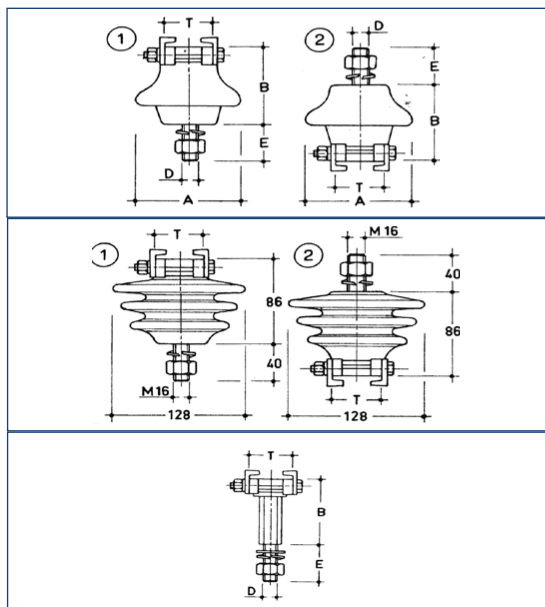


**INSULATED SUPPORT WITH BAYONET CLAMP /**  
**ИЗОЛЯЦИОННЫЙ ДЕРЖАТЕЛЬ С БАЙОНЕТНЫМ**  
**ЗАЖИМОМ**



Operating voltage /V Рабочее напряжение / В	Type Тип	CODE КОД		Dimensions / mm Размеры / мм					Weight/ kg/m Вес / кг/м
		execution исполнение		T	A	B	D	E	
		standard стандартное	anticorrosion антикоррозийное						
500 V	1	03.08713.90	03.08713.95	35	60	67	M12	30	0,370
		03.08714.94	03.08714.95	35	100	77	M16	40	0,850
		03.08715.94	03.08715.95	45	100	77	M16	40	0,880
		03.08708.94	03.08708.95	60	100	77	M16	40	0,920
	2	03.08720.90	03.08720.98	35	60	67	M12	30	0,370
		03.08721.90	03.08721.98	35	100	77	M16	40	0,850
03.08722.90		03.08722.95	45	100	77	M16	40	0,880	
3000 V	1	03.08739.90	03.08739.98	35					1,130
		03.08740.90	03.08740.98	45					1,160
		03.08741.90	03.08741.98	60					1,200
	2	03.08742.90	03.08742.98	35					1,130
		03.08743.90	03.08743.98	45					1,160
		03.08744.90	03.08744.98	60					1,200
for ground для заземления		03.08747.90	03.08747.90	35		67	M12	30	0,230
		03.08748.94	03.08748.94	35		77	M16	40	0,480
		03.08749.90	03.08749.90	35		84	M16	40	0,510
		03.08750.94	03.08750.94	45		77	M16	40	0,510
		03.08751.90	03.08751.90	45		84	M16	40	0,540
		03.08752.90	03.08752.90	60		77	M16	40	0,550
03.08753.90	03.08753.90	60		84	M16	40	0,580		

**INSULATED SUPPORT WITH BOLTED CLAMP /**  
**ИЗОЛЯЦИОННЫЙ ДЕРЖАТЕЛЬ С БОЛТОВЫМ**  
**ЗАЖИМОМ**



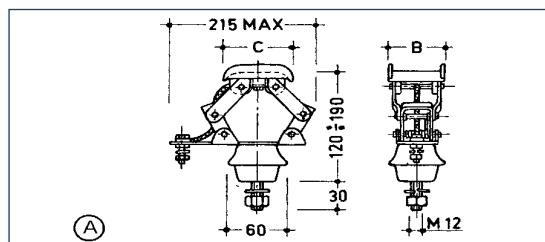
Operating voltage /V Рабочее напряжение / В	Type Тип	CODE КОД		Dimensions / mm Размеры / мм					Weight/ kg/m Вес / кг/м
		execution исполнение		T	A	B	D	E	
		standard стандартное	anticorrosion антикоррозийное						
500 V	1	03.08728.90	03.08728.98	35	60	70	M12	30	0,640
		03.08729.90	03.08729.98	35	100	80	M16	40	1,160
		03.08730.90	03.08730.98	45	100	80	M16	40	1,200
		03.08756.90	03.08756.98	60	100	80	M16	40	1,750
	2	03.08735.90	03.08735.98	35	60	70	M12	30	0,540
		03.08736.90	03.08736.98	35	100	80	M16	40	1,160
03.08737.90		03.08737.98	45	100	80	M16	40	1,200	
3000 V	1	03.08763.90	03.08763.98	35					1,480
		03.08764.90	03.08764.98	45					1,520
		03.08765.90	03.08765.98	60					2,070
	2	03.08766.90	03.08766.98	35					1,480
		03.08767.90	03.08767.98	45					1,520
		03.08768.90	03.08768.98	60					2,070
for ground для заземления		03.08602.90	03.08602.98	35		70	M12	30	0,520
		03.08603.90	03.08603.98	35		80	M16	40	1,110
		03.08604.90	03.08604.98	35		86	M16	40	1,140
		03.08623.90	03.08623.98	45		80	M16	40	1,150
		03.08624.90	03.08624.98	45		86	M16	40	1,180
		03.08641.90	03.08641.98	60		80	M16	40	1,700
03.08642.90	03.08642.98	60		86	M16	40	1,730		

Material: glass fiber reinforced resin insulator - hot dip galvanised steel clamp - Galvanized or stainless steel bolts and pivots

Материал: изолятор из армированного стекловолкна - держатель из из стали горячего цинкования - болты и шпильки из оцинкованной или нержавеющей стали

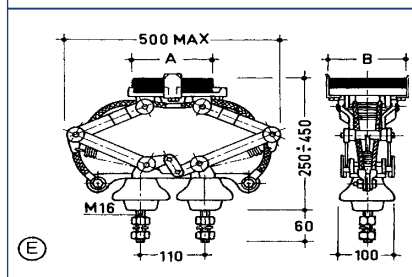
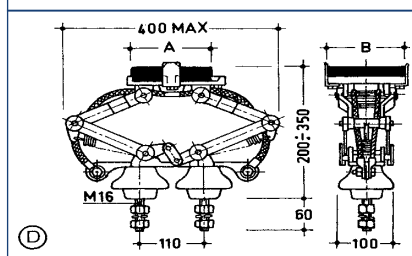
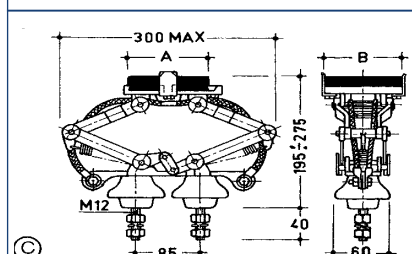
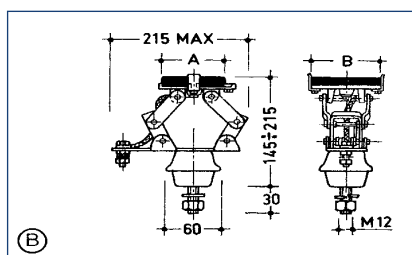


**PANTOGRAPH CURRENT COLLECTOR WITH COPPER ALLOY CONTACT SHOE / ПАНТОГРАФНЫЙ ТОКОСЪЕМНИК С КОНТАКТНЫМ БАШМАКОМ ИЗ МЕДНОГО СПЛАВА**



Load / AMP Нагрузка / АМП	CODE КОД		Dimensions / mm Размеры / мм				Weight/ kg/m Вес / кг/м
	execution исполнение		B	C			
	standard стандартное	anticorrosion антикоррозийное					
150	03.09115.90	03.09115.96	70	80			2,050
150	03.09116.90	03.09116.96	106	110			2,500

**PANTOGRAPH CURRENT COLLECTOR WITH 1 RECTANGULAR CARBON OR METALLIZED CARBON CONTACT SHOE / ПАНТОГРАФНЫЙ ТОКОСЪЕМНИК С 1 ПРЯМОУГОЛЬНЫМ КОНТАКТНЫМ БАШМАКОМ ИЗ УГЛЕРОДА ИЛИ МЕТАЛЛИЗИРОВАННОГО УГЛЕРОДА**

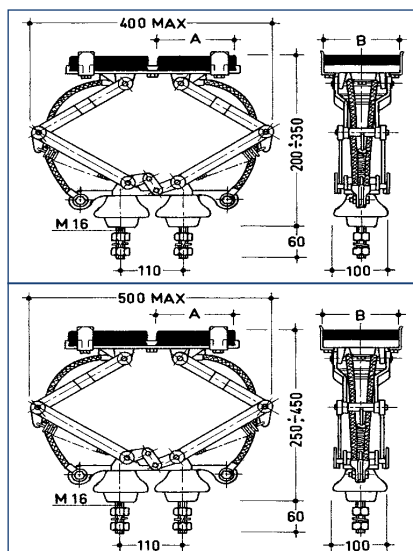


Load / AMP Нагрузка / АМП	CODE КОД				Dimensions / mm Размеры / мм		Weight/ kg/m Вес / кг/м	
	execution исполнение				A	B	with carbon из углерода	with metallized carbon из металлизированного углерода
	standard стандартное		anticorrosion антикоррозийное					
	with carbon shoe с башмаком из углерода	with metallized carbon shoe с башмаком из металлизированного углерода	with carbon shoe с башмаком из углерода	with metallized carbon shoe с башмаком из металлизированного углерода				
200	03.09145.90	03.09145.91	03.09145.96	03.09145.97	80	60	2,200	2,800
200	03.09146.90	03.09146.91	03.09146.96	03.09146.97	80	80	2,400	3,200
200	03.09147.90	03.09147.91	03.09147.96	03.09147.97	100	100	2,850	4,100
300	03.09160.90	03.09160.91	03.09160.96	03.09160.97	80	60	3,650	4,250
300	03.09161.90	03.09161.91	03.09161.96	03.09161.97	80	80	3,900	4,700
300	03.09162.90	03.09162.91	03.09162.96	03.09162.97	100	100	4,400	5,650
600	03.09175.90	03.09175.91	03.09175.96	03.09175.97	100		8,250	9,500
600	03.09176.90	03.09176.91	03.09176.96	03.09176.97	120		8,650	10,450
600	03.09177.90	03.09177.91	03.09177.96	03.09177.97	140		9,250	11,600
600	03.09190.90	03.09190.91	03.09190.96	03.09190.97	100		9,800	11,050
600	03.09191.90	03.09191.91	03.09191.96	03.09191.97	120		10,200	12,000
600	03.09192.90	03.09192.91	03.09192.96	03.09192.97	140		10,800	13,150

Material: glass fiber reinforced resin insulators - galvanized steel pantograph for types A-B-C. copper alloy for types D-E - galvanized or stainless steel bolts and pivots. - Operating voltage: 500 V

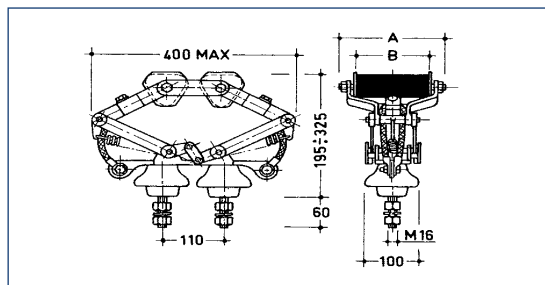
Материал: изоляторы из армированного стекловолокна - пантографные токосъемники из оцинкованной стали для типов А-В-С, из медного сплава для типов D-E - болты и шпильки из оцинкованной или нержавеющей стали. - Рабочее напряжение: 500 В

**PANTOGRAPH CURRENT COLLECTOR WITH 2 RECTANGULAR CARBON OR METALLIZED CARBON CONTACT SHOES / ПАНТОГРАФНЫЙ ТОКОСЪЕМНИК С 2 ПРЯМОУГОЛЬНЫМИ КОНТАКТНЫМИ БАШМАКАМИ ИЗ УГЛЕРОДА ИЛИ МЕТАЛЛИЗИРОВАННОГО УГЛЕРОДА**



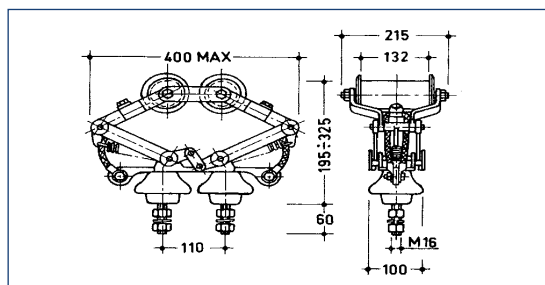
Load / AMP Нагрузка / АМП	CODE КОД				Dimensions / mm Размеры / мм		Weight/ kg/m Вес / кг/м	
	execution исполнение				A	B	with carbon из углерода	with metallized carbon из металлизированного углерода
	standard стандартное		anticorrosion антикоррозийное					
	with carbon shoe с башмаком из углерода	with metallized carbon shoe с башмаком из металлизированного углерода	with carbon shoe с башмаком из углерода	with metallized carbon shoe с башмаком из металлизированного углерода				
1200	03.09205.90	03.09205.91	03.09205.96	03.09145.97	100	100	9,300	11,800
1200	03.09206.90	03.09206.91	03.09206.96	03.09146.97	120	120	10,100	13,700
1200	03.09207.90	03.09207.91	03.09207.96	03.09147.97	140	140	11,350	16,050
1200	03.09220.90	03.09220.91	03.09220.96	03.09160.97	100	100	11,300	13,800
1200	03.09221.90	03.09221.91	03.09221.96	03.09161.97	120	120	12,100	15,700
1200	03.09222.90	03.09222.91	03.09222.96	03.09162.97	140	140	13,350	18,050

**PANTOGRAPH CURRENT COLLECTOR WITH 2 TRIANGULAR CARBON CONTACT SHOES / ПАНТОГРАФНЫЙ ТОКОСЪЕМНИК С 2 ТРЕУГОЛЬНЫМИ КОНТАКТНЫМИ БАШМАКАМИ ИЗ УГЛЕРОДА**



Load / AMP Нагрузка / АМП	CODE КОД		Dimensions / mm Размеры / мм		Weight/ kg/m Вес / кг/м
	execution исполнение		A	B	
	standard стандартное	anticorrosion антикоррозийное			
400	03.08762.90	03.08762.96	196	136	9,000

**PANTOGRAPH CURRENT COLLECTOR WITH 2 COPPER ALLOY CONTACT ROLLS / ПАНТОГРАФНЫЙ ТОКОСЪЕМНИК С 2 КОНТАКТНЫМИ РОЛИКАМИ ИЗ МЕДНОГО СПЛАВА**

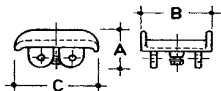


Load / AMP Нагрузка / АМП	CODE КОД		Weight/ kg/m Вес / кг/м
	execution исполнение		
	standard стандартное	anticorrosion антикоррозийное	
400	03.09232.90	03.09232.91	12,400

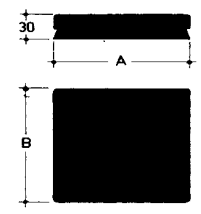
Material: glass fiber reinforced resin insulators - copper alloy pantograph - galvanized or stainless steel bolts and pivots. Operating voltage: 500 V

Материал: изоляторы из армированного стекловолокна - пантографный токосъемник из медного сплава - болты и шпильки из оцинкованной или нержавеющей стали. Рабочее напряжение: 500 В

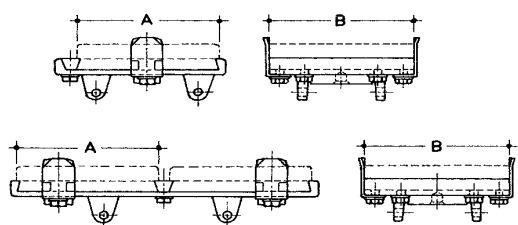
**COPPER ALLOY CONTACT SHOE / КОНТАКТНЫЙ БАШМАК ИЗ МЕДНОГО СПЛАВА**

for current collectors on page 9 для токосъемников на стр. 9		Load / AMP Нагрузка / АМП	CODE КОД	Dimensions / mm Размеры / мм			Weight/ kg/m Вес / кг/м
				A	B	C	
		60 : 150	<b>03.09040.90</b>	39	70	80	0,550
			<b>03.09041.90</b>	42	106	100	1,130

**RECTANGULAR CARBON OR METALLIZED CARBON CONTACT SHOE / ПРЯМОУГОЛЬНЫЙ КОНТАКТНЫЙ БАШМАК ИЗ УГЛЕРОДА ИЛИ МЕТАЛЛИЗИРОВАННОГО УГЛЕРОДА**

for current collectors on page 9-10 для токосъемников на стр. 9-10		Load / AMP Нагрузка / АМП	CODE КОД		Dimensions / mm Размеры / мм		Weight/ kg/m Вес / кг/м	
			carbon углерод	metallized carbon металлизованный углерод	A	B	with carbon из углерода	with metallized carbon из металлизированного углерода
		600	<b>03.09055.90</b>	<b>03.09055.91</b>	80	60	0,250	0,850
			<b>03.09056.90</b>	<b>03.09056.91</b>	80	80	0,300	1,100
			<b>03.09057.90</b>	<b>03.09057.91</b>	100	100	0,500	1,750
			<b>03.09058.90</b>	<b>03.09058.91</b>	120	120	0,700	2,500
			<b>03.09059.90</b>	<b>03.09059.91</b>	140	140	0,950	3,300

**SHOE HOLDER FOR RECTANGULAR CARBON AND METALLIZED CARBON CONTACT SHOE / ДЕРЖАТЕЛЬ ДЛЯ ПРЯМОУГОЛЬНОГО КОНТАКТНОГО БАШМАКА ИЗ УГЛЕРОДА И МЕТАЛЛИЗИРОВАННОГО УГЛЕРОДА**

	Type Тип	For current collector Для токосъемников	CODE КОД	Dimensions / mm Размеры / мм		Weight/ kg/m Вес / кг/м
				A	B	
Material: copper alloy Материал: медный сплав	1	03.09145.90	<b>03.09060.90</b>	80	60	0,600
		:	<b>03.09061.90</b>	80	80	0,700
		03.09147.97	<b>03.09062.90</b>	100	100	1,050
		03.09160.90	<b>03.09063.90</b>	80	60	0,800
		:	<b>03.09064.90</b>	80	80	0,900
		03.09162.97	<b>03.09065.90</b>	100	100	1,250
		03.09175.90	<b>03.09067.90</b>	100	100	1,250
		:	<b>03.09068.90</b>	120	120	1,450
		03.09205.97	<b>03.09069.90</b>	140	140	1,800
		03.09205.90	<b>03.09073.90</b>	100	100	1,700
:	<b>03.09074.90</b>	120	120	2,100		
03.09222.97	<b>03.09072.90</b>	140	140	2,850		

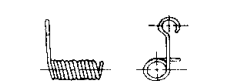

**TRIANGULAR CARBON CONTACT SHOE / ТРЕУГОЛЬНЫЙ КОНТАКТНЫЙ БАШМАК ИЗ УГЛЕРОДА**

for current collectors on page 10 для токосъемников на стр. 10		Load / AMP Нагрузка / АМП	CODE КОД	Dimensions / mm Размеры / мм			Weight/ kg/m Вес / кг/м
				A	B	C	
		400	<b>03.06239.90</b>	56	136	62	0,700

**COPPER ALLOY CONTACT ROLL / КОНТАКТНЫЙ РОЛИК ИЗ МЕДНОГО СПЛАВА**

for current collectors on page 10 для токосъемников на стр. 10		Load / AMP Нагрузка / АМП	CODE КОД	Dimensions / mm Размеры / мм			Weight/ kg/m Вес / кг/м
				A	B	C	
		200 : 400	<b>03.06174.90</b>	70	132	82	2,300

**STEEL TENSION SPRINGS FOR CURRENT COLLECTORS / СТАЛЬНЫЕ НАТЯЖНЫЕ ПРУЖИНЫ ДЛЯ ТОКОСЪЕМНИКОВ**

	for current collectors для токосъемников		CODE КОД	Weight/ kg/m Вес / кг/м
	03.09115.90 03.09116.90	03.09145.90 : 03.09147.90 03.09145.91 : 03.09147.91		
	03.09160.90 : 03.09162.90 03.09160.91 : 03.09162.91	03.09160.96 : 03.09162.96 03.09160.97 : 03.09162.97	<b>7.14.00.0078</b> <b>7.14.00.0089</b>	0,030 0,050
	03.09175.90 : 03.09177.90 03.09175.91 : 03.09177.91	03.09175.96 : 03.09177.96 03.09175.97 : 03.09177.97	<b>7.14.00.0076</b> <b>7.14.00.0091</b>	0,110 0,130
	03.09190.90 : 03.09192.90 03.09190.91 : 03.09192.91	03.09190.96 : 03.09192.96 03.09190.97 : 03.09192.97	<b>7.14.00.0077</b> <b>7.14.00.0103</b>	0,165 0,220
	03.09205.90 : 03.09205.90 03.09205.91 : 03.09205.91	03.09205.96 : 03.09205.96 03.09205.97 : 03.09205.97	<b>7.14.00.0091</b> <b>7.14.00.0090</b>	0,130 0,180
	03.09220.90 : 03.09220.90 03.09220.91 : 03.09220.91	03.09220.96 : 03.09220.96 03.09220.97 : 03.09220.97	<b>7.14.00.0103</b> <b>7.14.00.0081</b>	0,170 0,230
	03.08762.90 : 03.09220.90	03.09232.90 : 03.09232.91	<b>7.14.00.0076</b>	0,110



**ALSTOM FERROVIARIA S.p.A.**

I- 23855 Pescate (LC) Via Roma, 14

Tel. ++39/0341.358711 - Fax ++39/0341.364672

E-mail: [alstom.lecco@alstomgroup.com](mailto:alstom.lecco@alstomgroup.com) - <http://www.alstom.com>